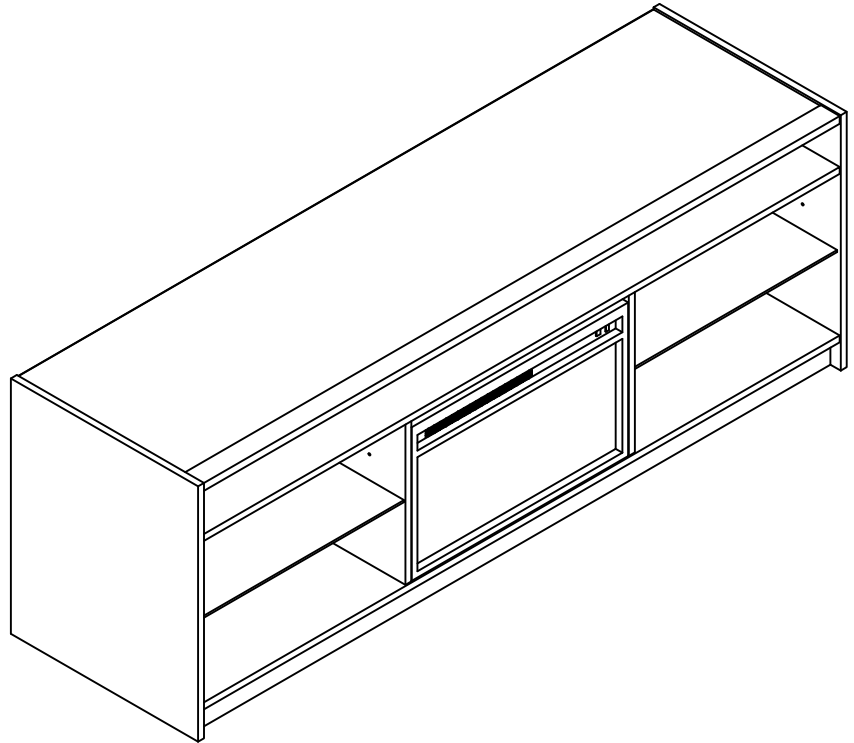


- 9275335COM (Nightfall Oak)
 - 9275339COM (Bay Oak)
 - 9275408COM (Graphite)
- Fireplace TV Stand**



Date of Purchase ___ / ___ / ___
 Lot Number:

B349275000COM0

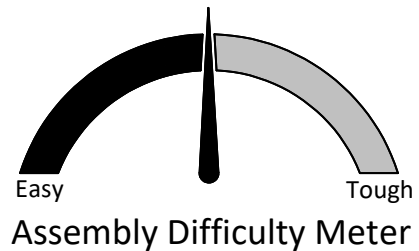


THIS INSTRUCTION BOOKLET CONTAINS **IMPORTANT** SAFETY INFORMATION. PLEASE READ AND KEEP FOR FUTURE REFERENCE.

Do Not Return This Product!
 Contact our customer service team for help first.
Call: 1-800-489-3351 (toll free)
 Monday-Friday 9am - 5pm CST
Visit: www.ameriwoodhome.com

WARNING

This piece of furniture can overturn and cause serious injuries & or death.
 Anchor the furniture to a stud in the wall (if this is required).
 Do not allow children to climb on furniture
 Keep heavier items on lower shelves.



Follow Ameriwood Home



Contact Us!

Do NOT return this product!

Contact our friendly customer service team first for help.



Visit ameriwoodhome.com to view the limited warranty valid in the U.S. and Canada.

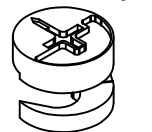
Assembly Tips



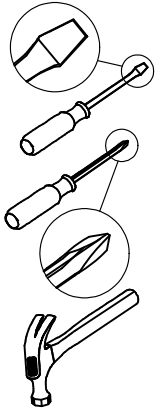
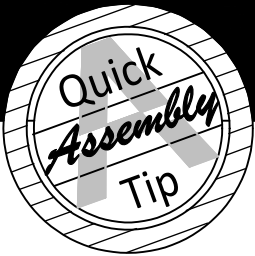
Helpful Hints

PEOPLE NEEDED FOR ASSEMBLY: 1-2

- Open your item in the area you plan to keep it to avoid excessive heavy lifting.
- Identify, sort and count the parts before attempting assembly.
- Compression dowels are lightly tapped in with a hammer.
- Slides are labeled with a **R** (right) and **L** (left) for proper placement.
- Make sure to always face the point on the top of the Cam Lock towards the outer edge.
- Use all the nails provided for the back panel and spread them out equally.
- Back panel must be used to make sure your unit is sturdy.
- Do NOT use harsh chemicals or abrasive cleaners on this item.
- Never push, pull, or drag your furniture.



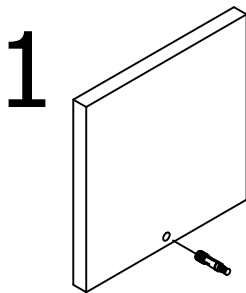
Before You Start



- ✓ Read through each step carefully and follow the proper order
- ✓ Separate and count all your parts and hardware
Parts are labeled on the surface or edge of the part
- ✓ Give yourself enough room for the assembly process
- ✓ Have the following tools: Flat Head Screwdriver, #2 Phillips Head Screwdriver and Hammer
- ✓ Caution: If using a power drill or power screwdriver for screwing, please be aware to slow down and stop when screw is tight. Failure to do so may result in stripping the screw.

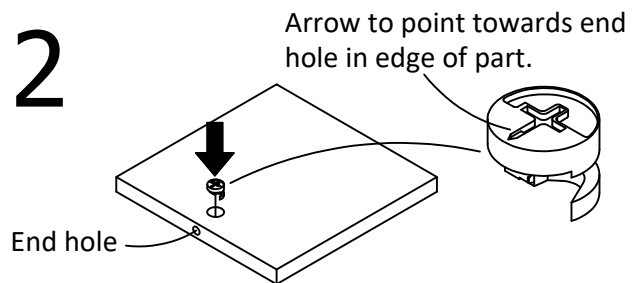
Cam Lock Fastening System

This Cam Lock Fastening System will be used throughout the assembly process.



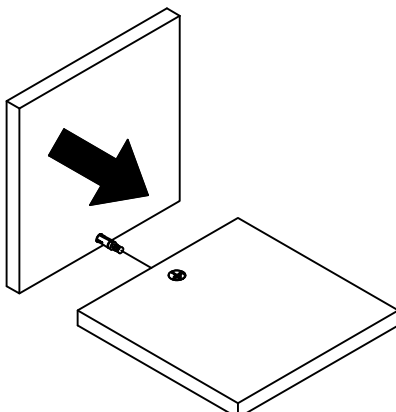
1 Press CAM BOLT into hole.

2



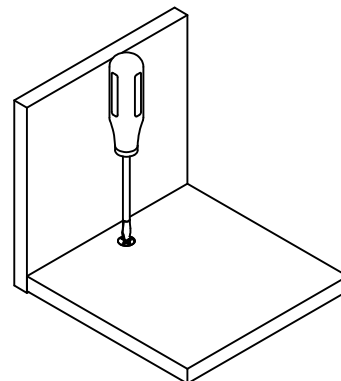
2 Press CAM LOCK into hole.

3

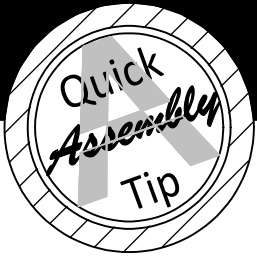


3 Press parts together so CAM BOLT inserts into edge hole.

4



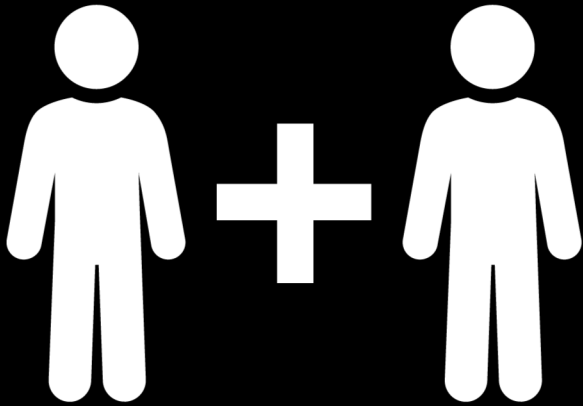
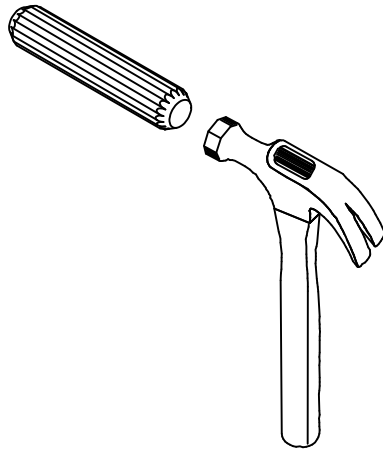
4 Using a screwdriver, turn the CAM LOCK clockwise to lock the CAM LOCK and CAM BOLT into their holes and fastening parts together.



Before You Start

Please Note:

You may need to lightly tap the wood dowels into the holes during your assembly process.



2 PEOPLE NEEDED FOR ASSEMBLY

**2 PERSONAS NECESITADAS
PARA LA ASAMBLEA**

**2 PERSONNES NÉCESSAIRES
POUR L'ASSEMBLAGE**

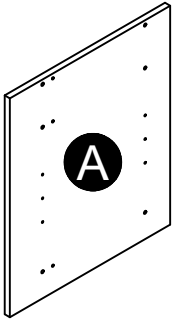
CAUTION: Failure to use 2 people for assembly could result in unit damage or personal injury.

PRECAUCIÓN: Si no se utilizan 2 personas para el ensamblaje, se pueden producir daños en la unidad o lesiones personales.

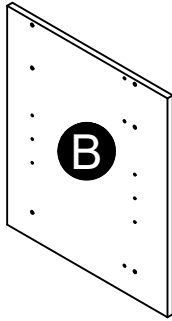
ATTENTION: Échec d'utiliser 2 personnes pour l'assemblage peut causer du dommage au meuble ou causer des blessures.

Board Identification

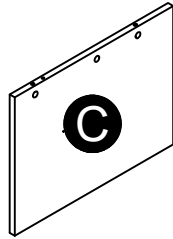
Not actual size



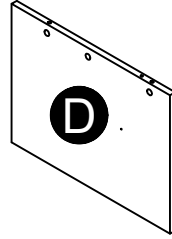
Left Panel
39275335010



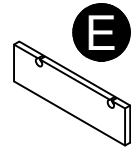
Right Panel
39275335020



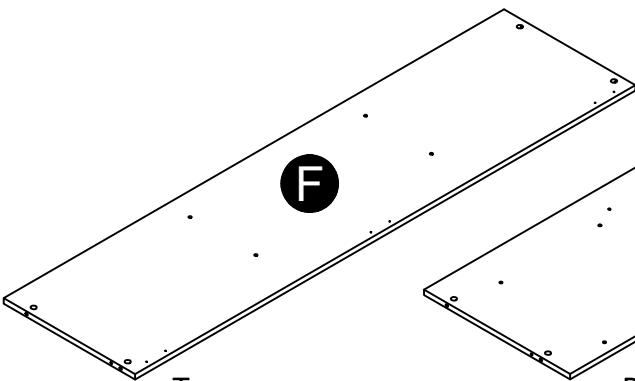
Left Partition
39275335030



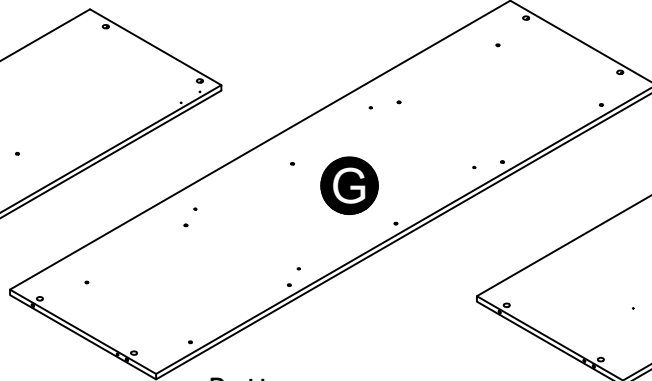
Right Partition
39275335040



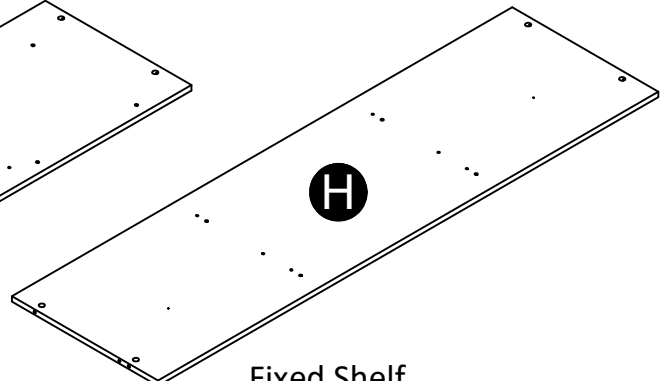
Divider (2)
39275335050



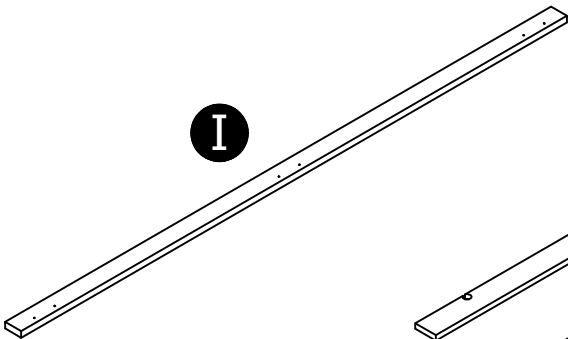
Top
39275335060



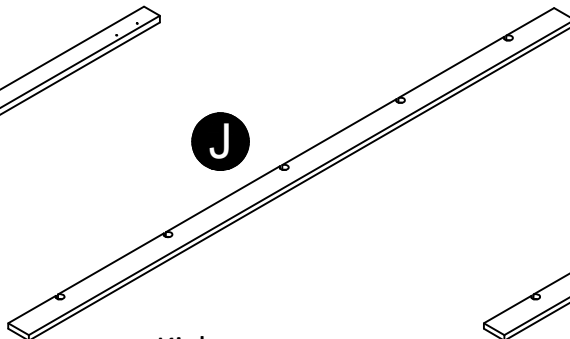
Bottom
39275335070



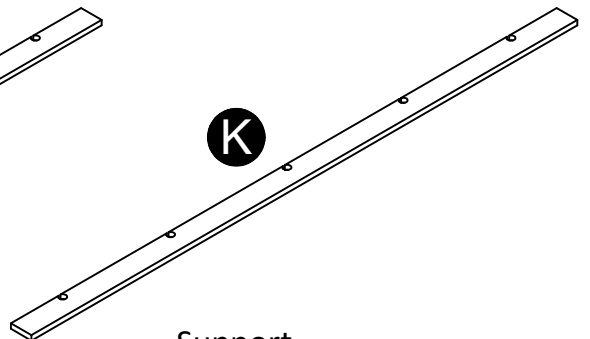
Fixed Shelf
39275335080



TV Rail
39275335090



Kick
39275335100

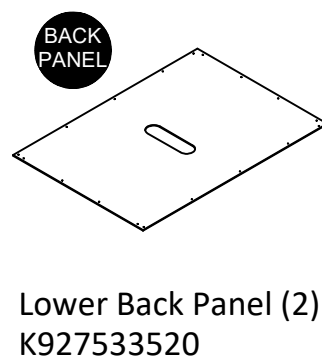
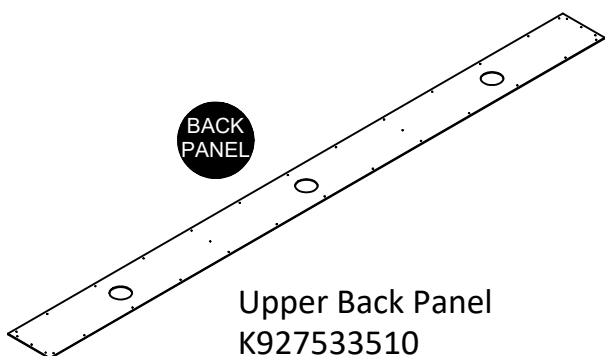


Support
39275000110

Board Identification

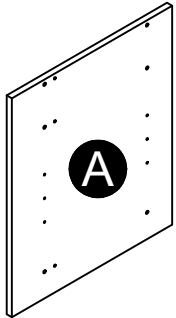
Not actual size

This piece is paperboard construction. It is not made from wood, but is required for the assembly of your unit.

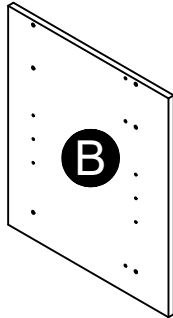


Board Identification

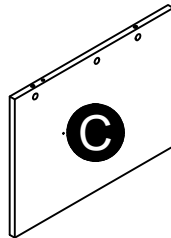
Not actual size



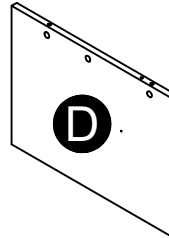
Left Panel
39275339010



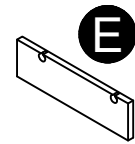
Right Panel
39275339020



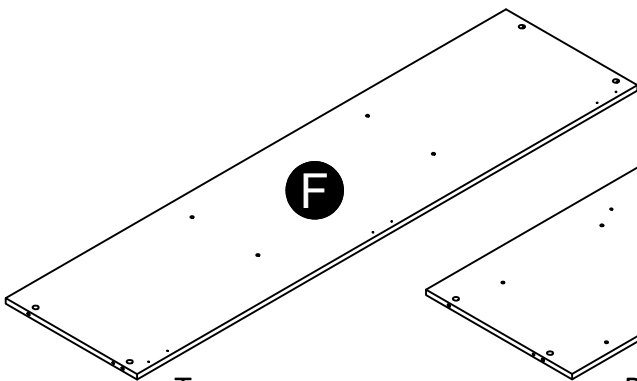
Left Partition
39275339030



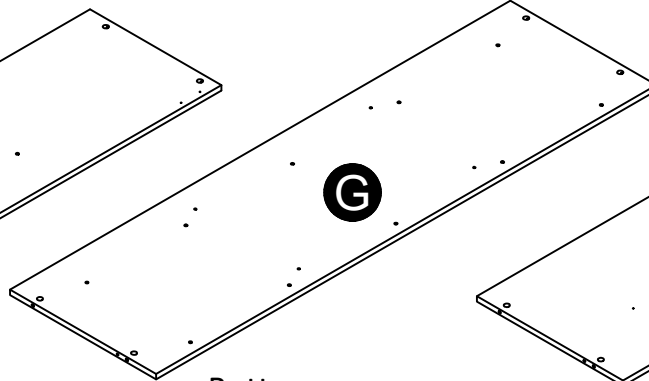
Right Partition
39275339040



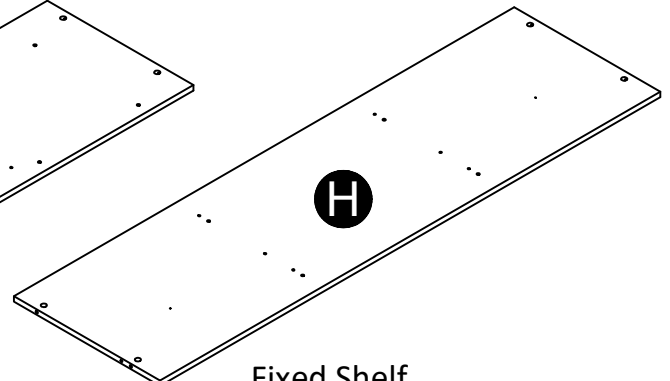
Divider (2)
39275339050



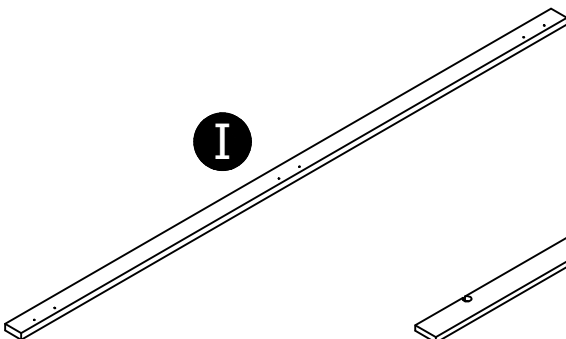
Top
39275339060



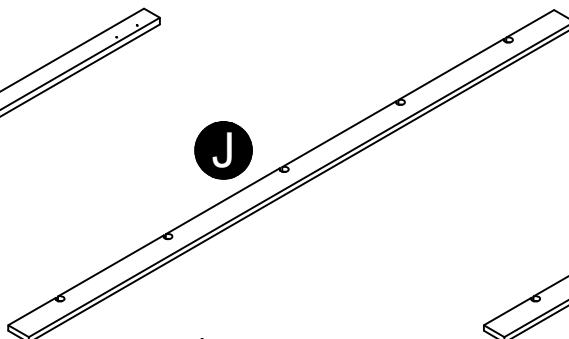
Bottom
39275339070



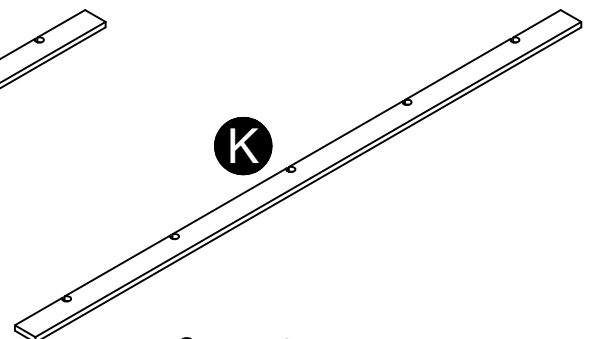
Fixed Shelf
39275339080



TV Rail
39275339090



Kick
39275339100

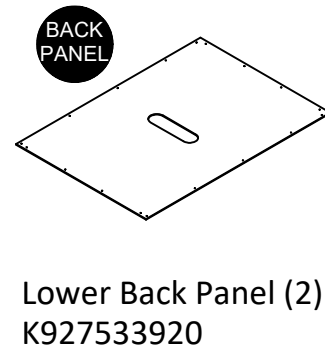
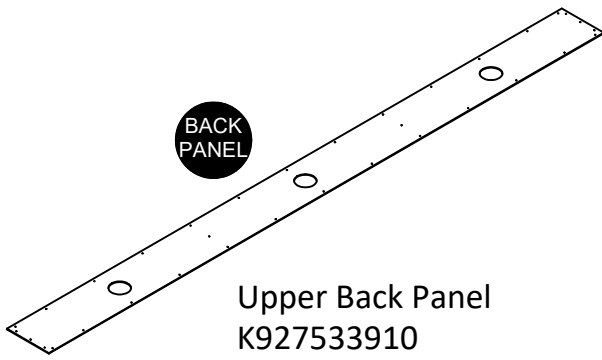


Support
39275000110

Board Identification

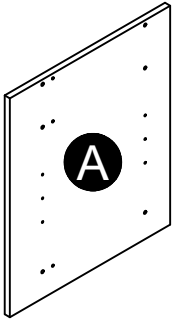
Not actual size

This piece is paperboard construction. It is not made from wood, but is required for the assembly of your unit.

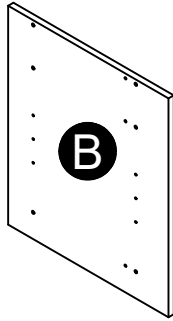


Board Identification

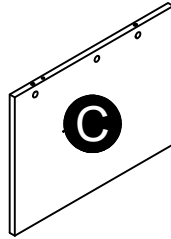
Not actual size



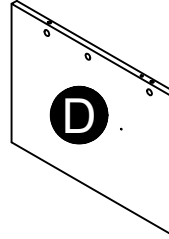
Left Panel
39275408010



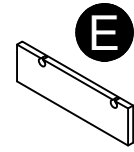
Right Panel
39275408020



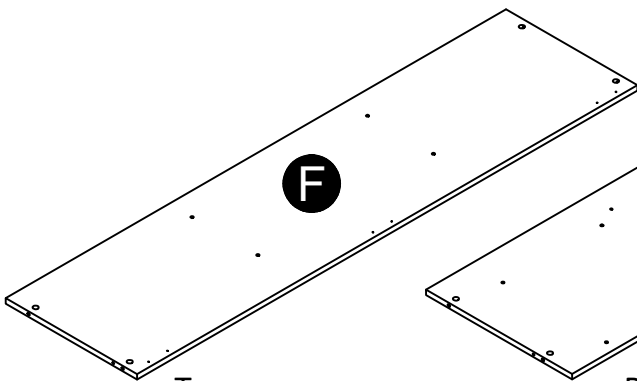
Left Partition
39275408030



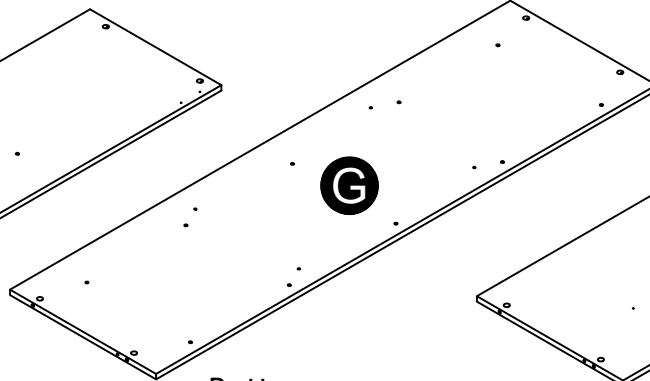
Right Partition
39275408040



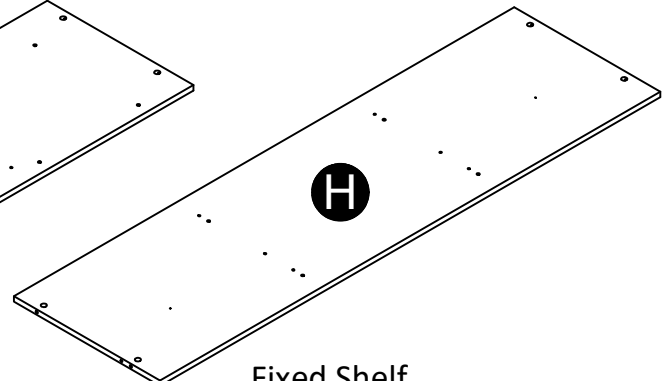
Divider (2)
39275408050



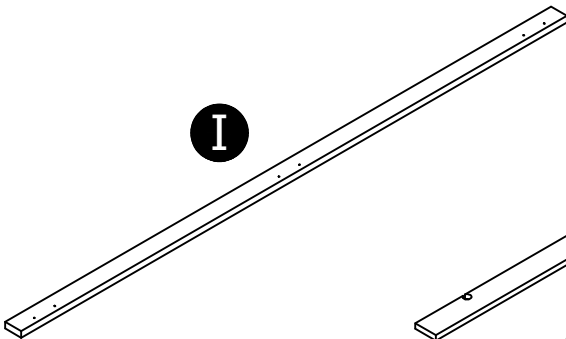
Top
39275408060



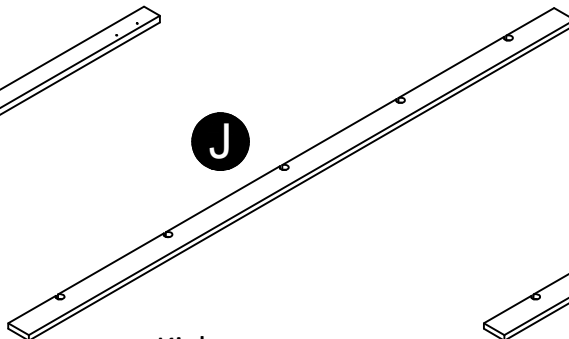
Bottom
39275408070



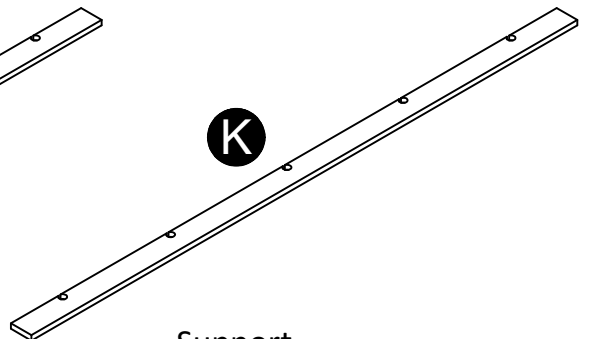
Fixed Shelf
39275408080



TV Rail
39275408090



Kick
39275408100

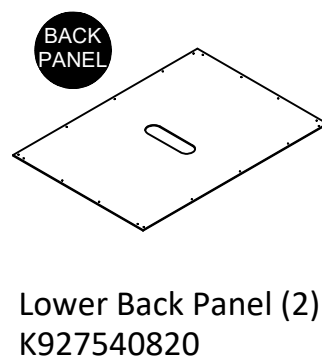
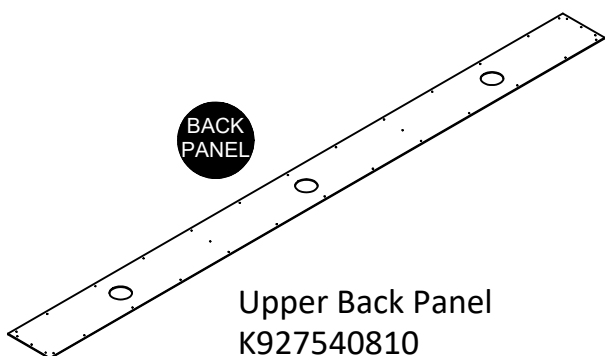


Support
39275000110

Board Identification

Not actual size

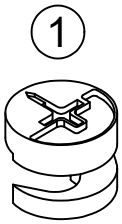
This piece is paperboard construction. It is not made from wood, but is required for the assembly of your unit.



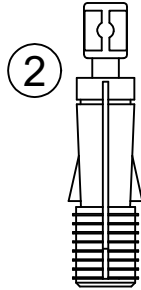
Note that your unit may contain extra hardware

Part List

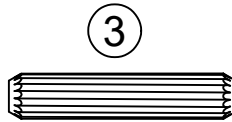
Actual Size



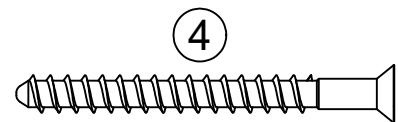
(x16)
#A22700
cam lock



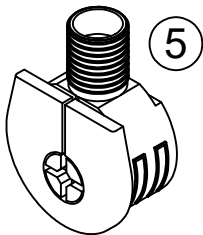
(x16)
#A22710
cam bolt



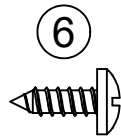
(x8)
#A21660
wood dowel



(x8)
#A23030
confirmat screw



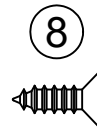
(x14)
#A22760
quickloc



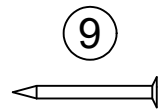
(x15)
#A12120
#8 X 7/16" pan



(x8)
#A80250
shelf support

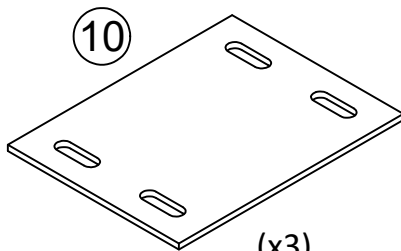


(x4)
#A11080
#6 X 7/16" flat

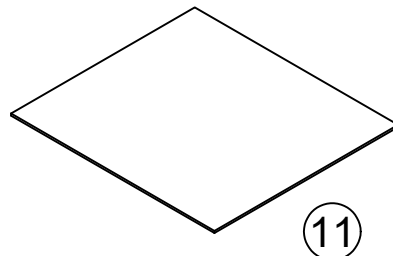


(x60)
#A21110
nail

Not Actual Size

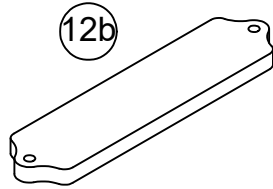
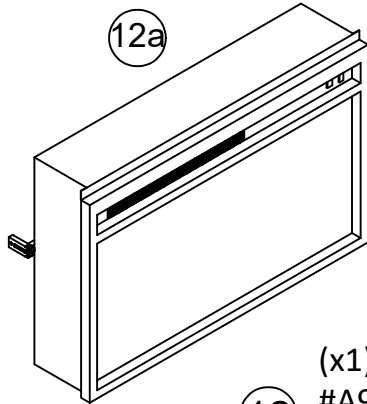


(x3)
#A54270
connecting plate



(x2)
#H13240
glass shelf

Part List

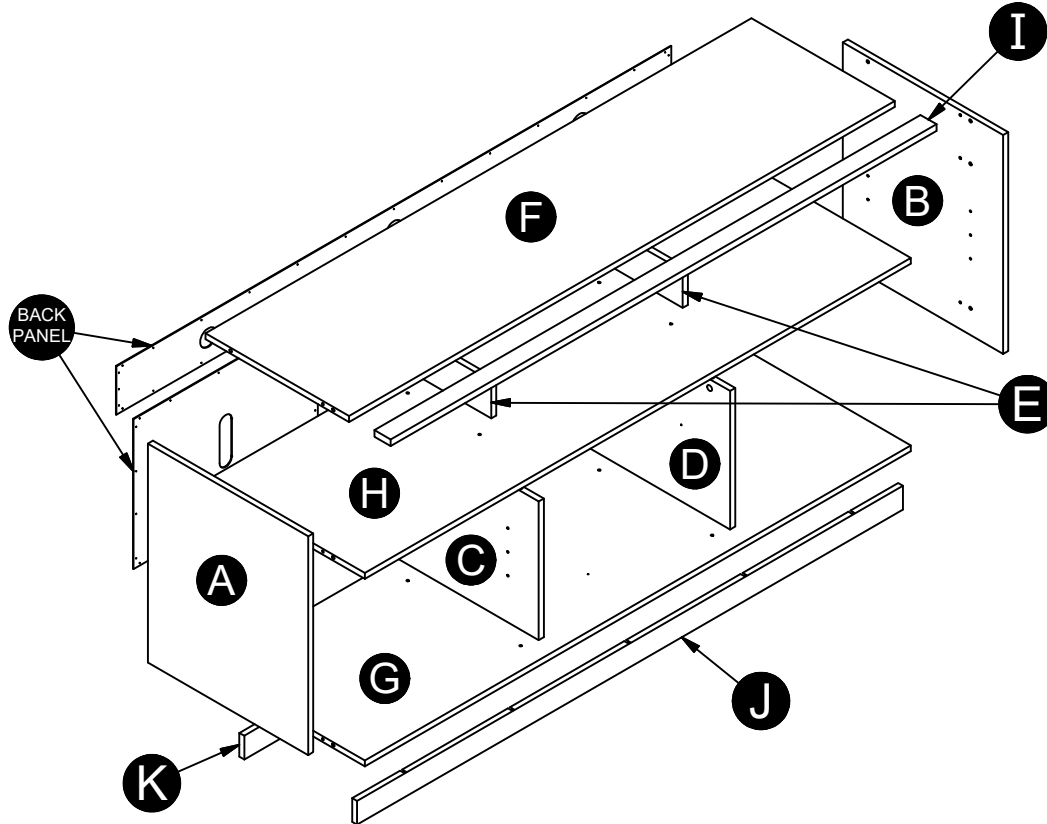


(x1)
#A95070
fireplace insert
w/ light kit

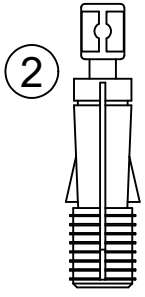
⚠ WARNING
Never use this Furniture with a TV that is too large or too heavy. Severe injury or death can occur. The TV and furniture can be unstable and may tip.
<ul style="list-style-type: none"> • The TV must weigh less than 145 lbs. (65.8 kg) • The base of the TV must be able to sit completely on this surface.
NO CRT (TUBE TYPE) TV PERMITTED. This item is designed for most FLAT PANEL TVs having up to a 80" (203.2 cm) diagonal screen measurement. Refer to instruction book for complete safety information.
⚠ AVERTISSEMENT
Ne jamais utiliser ce mobilier avec un téléviseur trop grand ou trop lourd. Des blessures graves ou la mort peuvent survenir. Le téléviseur et le meuble peuvent devenir instable et renverser.
<ul style="list-style-type: none"> • Le téléviseur doit peser moins de 65.8 kg (145 lb.) • La base du téléviseur doit être capable de reposer complètement sur cette surface.
AUCUN TÉLÉVISEUR TRC (TYPE TUBE) PERMIS. Ce produit est conçu pour la plupart des TÉLÉVISEURS À ÉCRAN PLAT avec un écran mesurant 203.2 cm (80 po) diagonalement. Veuillez vous reporter au manuel d'instruction pour de l'information complète sur la sécurité.
B64396

13

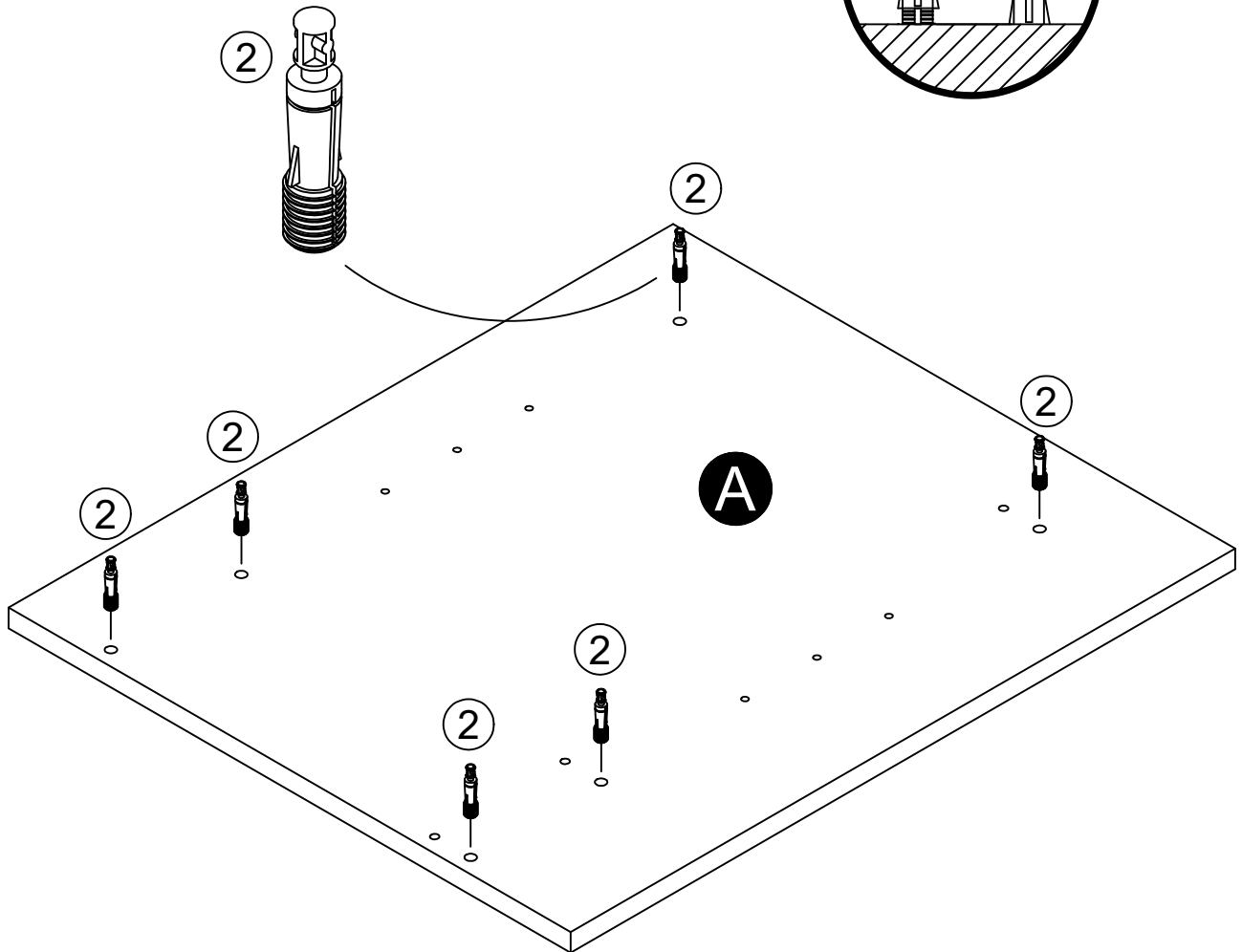
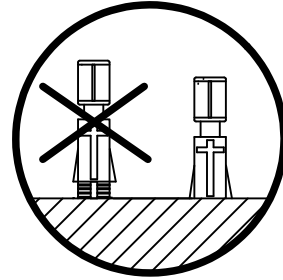
#B64396
TV warning label



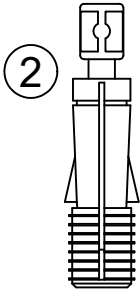
STEP 1



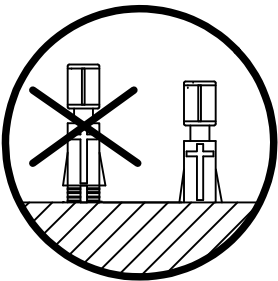
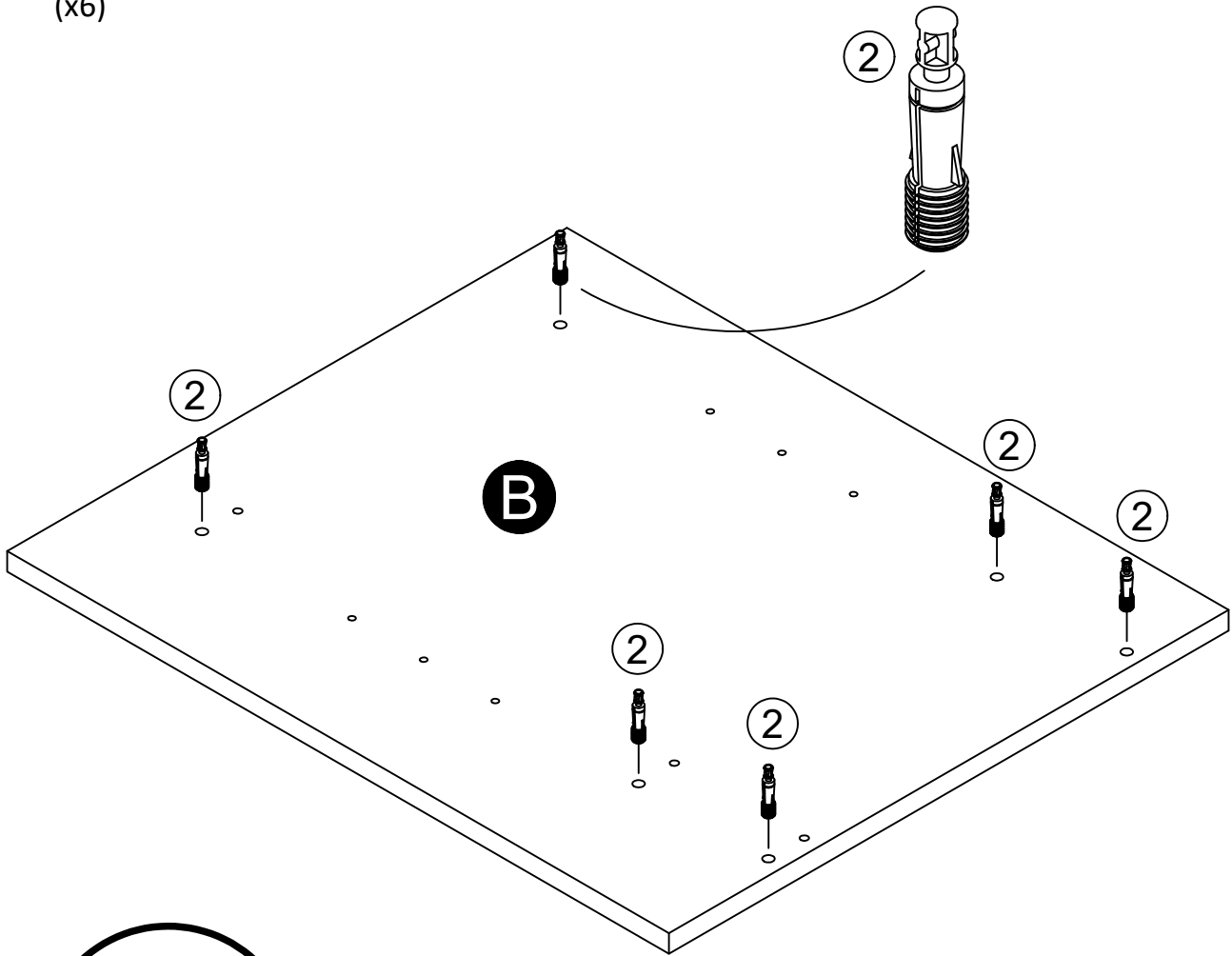
(x6)



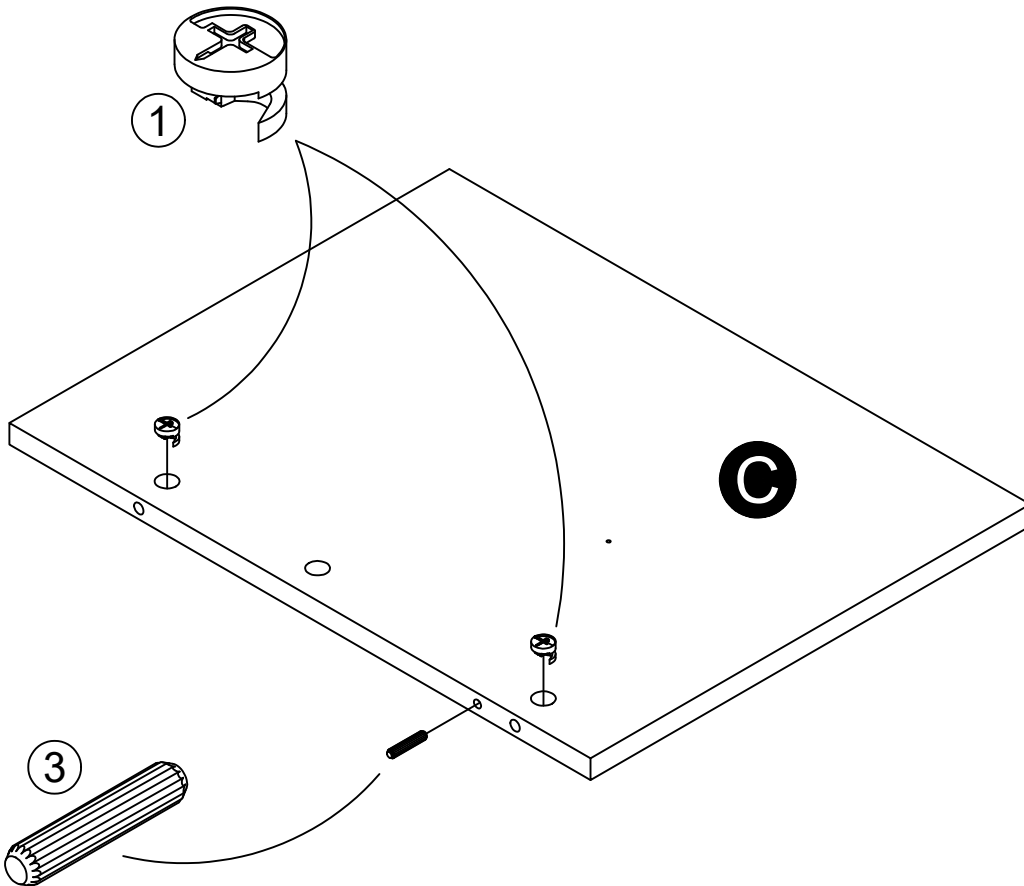
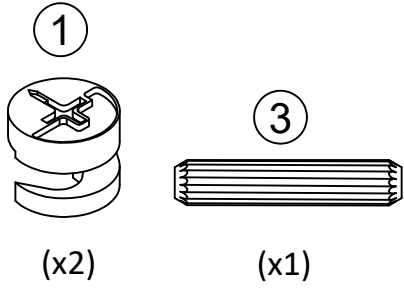
STEP 2



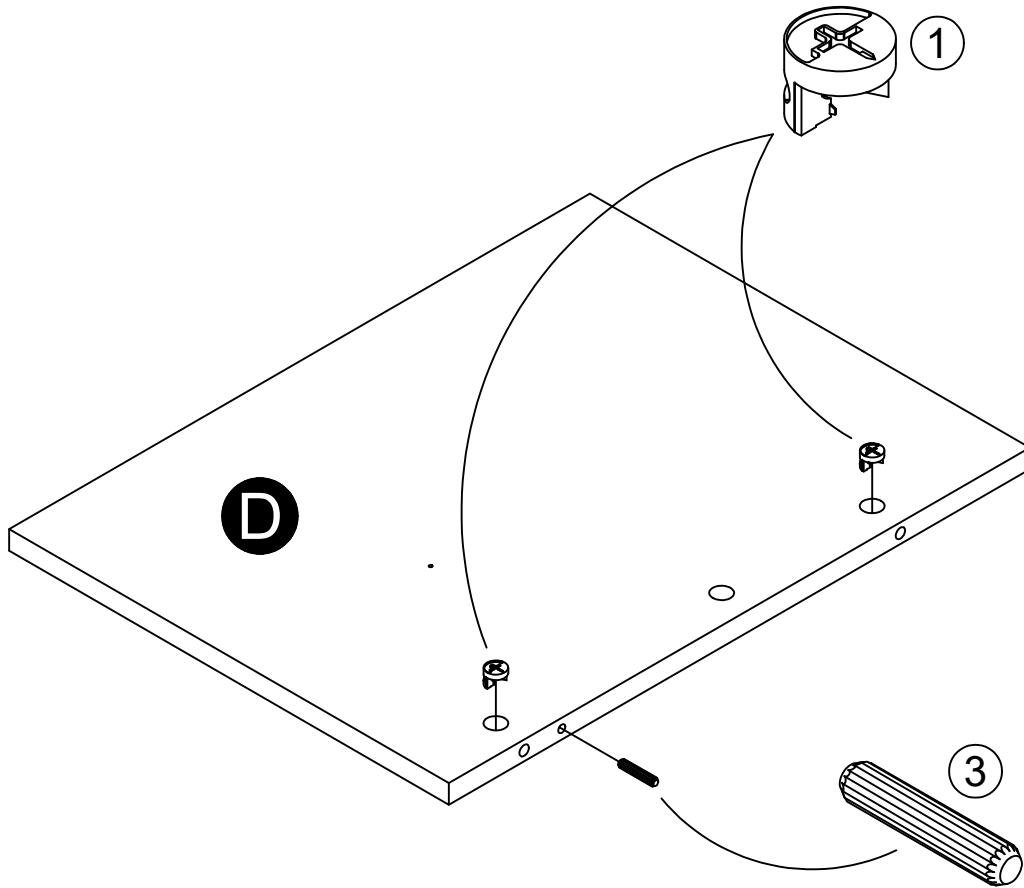
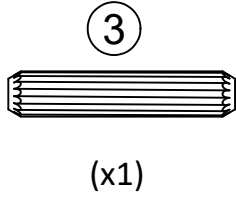
(x6)



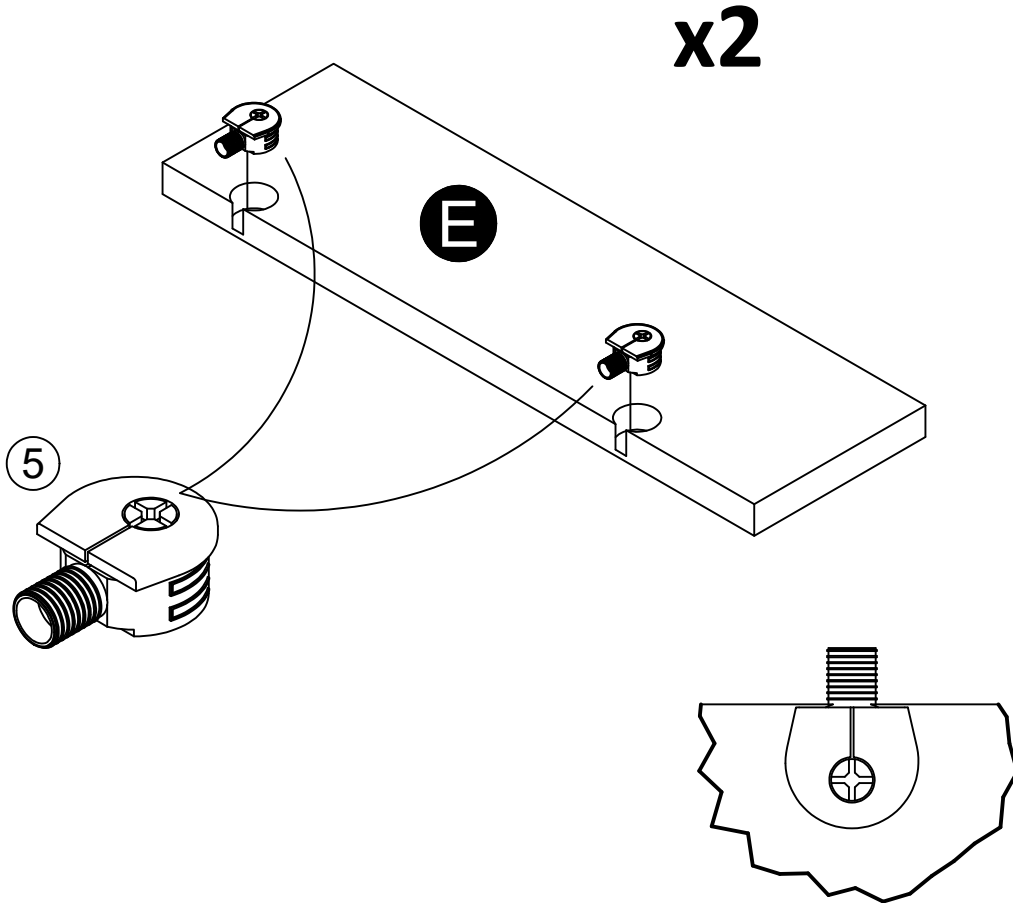
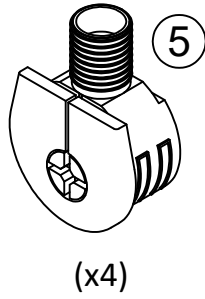
STEP 3



STEP 4

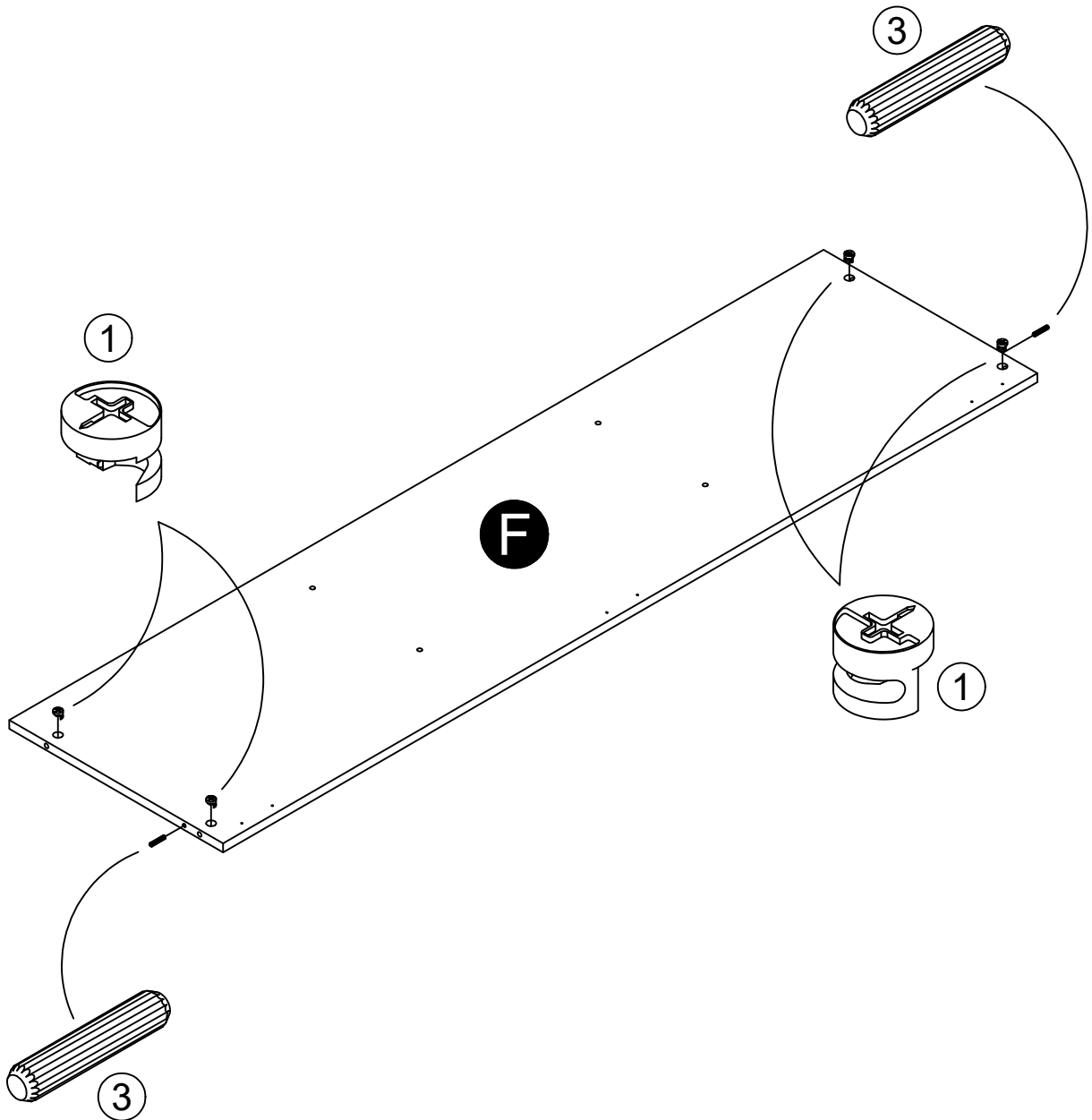
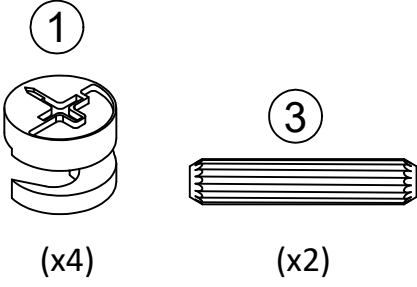


STEP 5

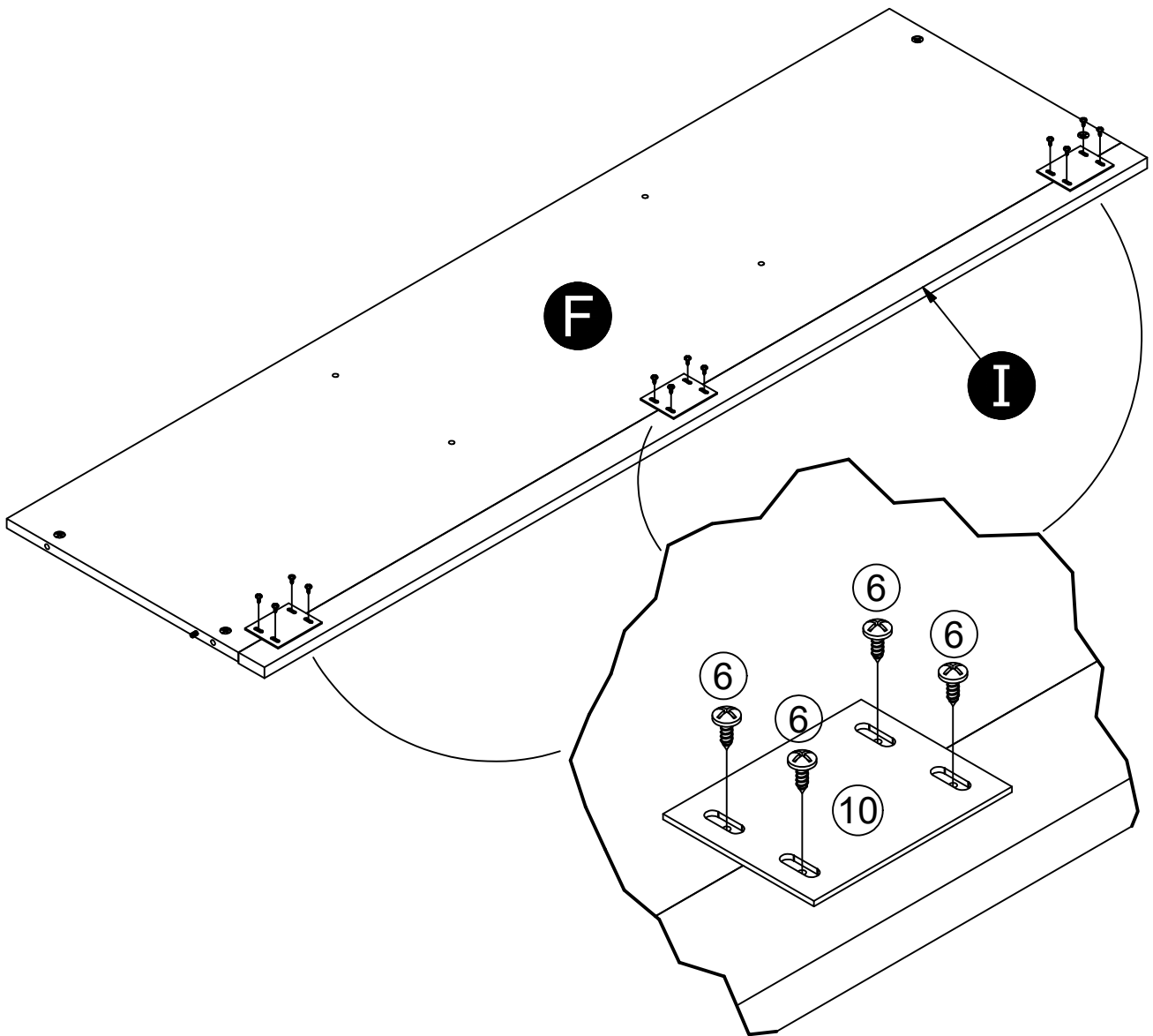
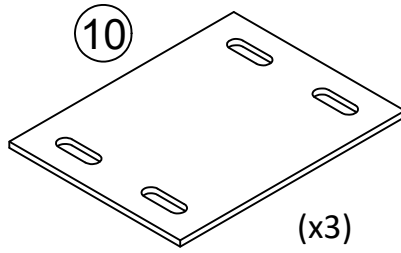
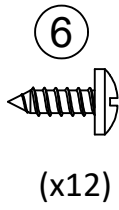
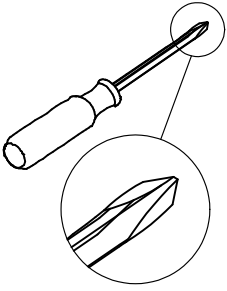


Be sure quickloc (5) is positioned as shown before inserting into hole. Tap with a hammer to fully insert.

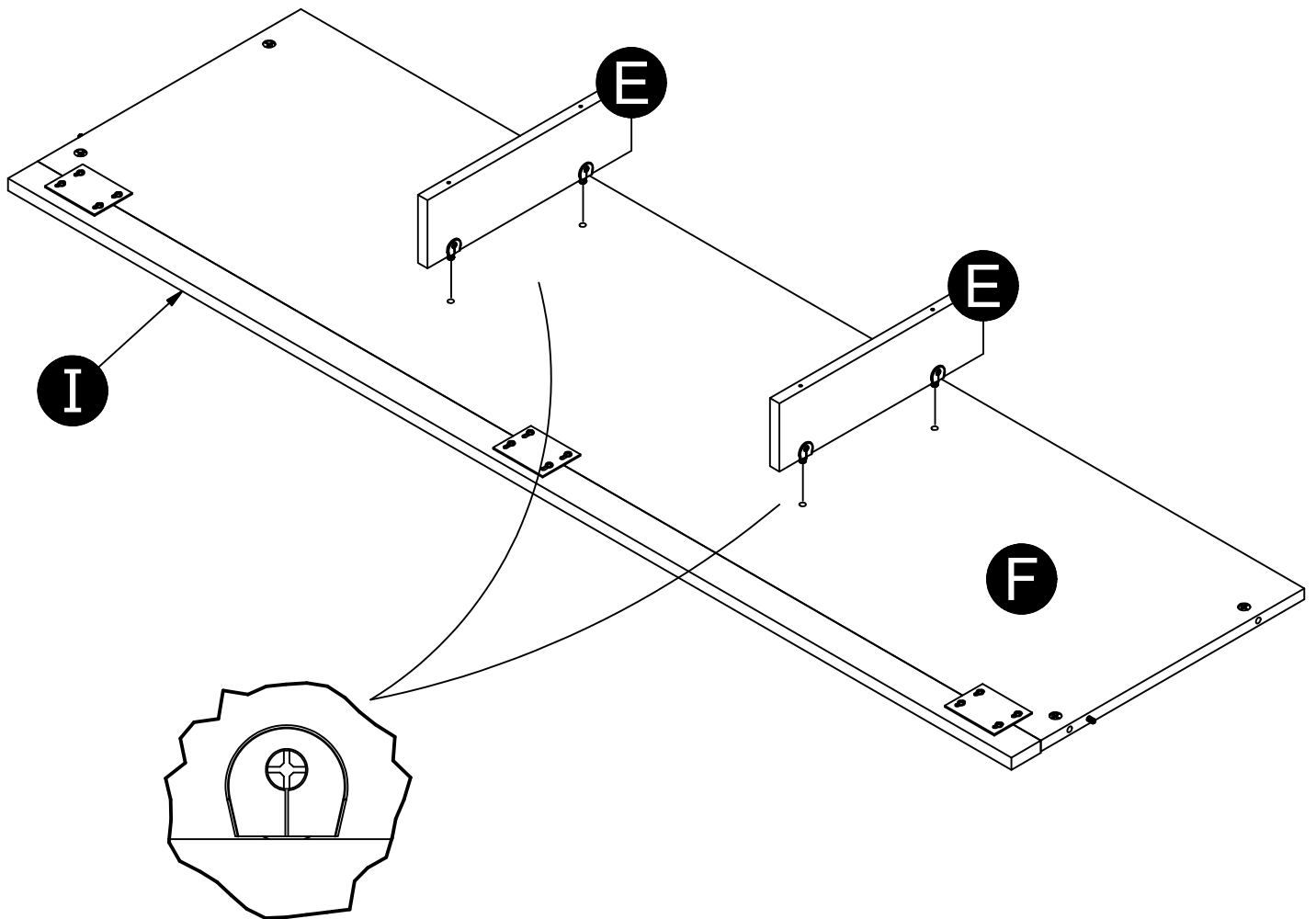
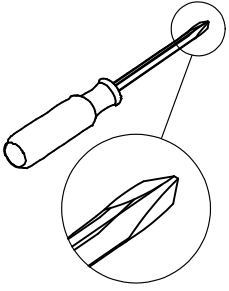
STEP 6



STEP 7

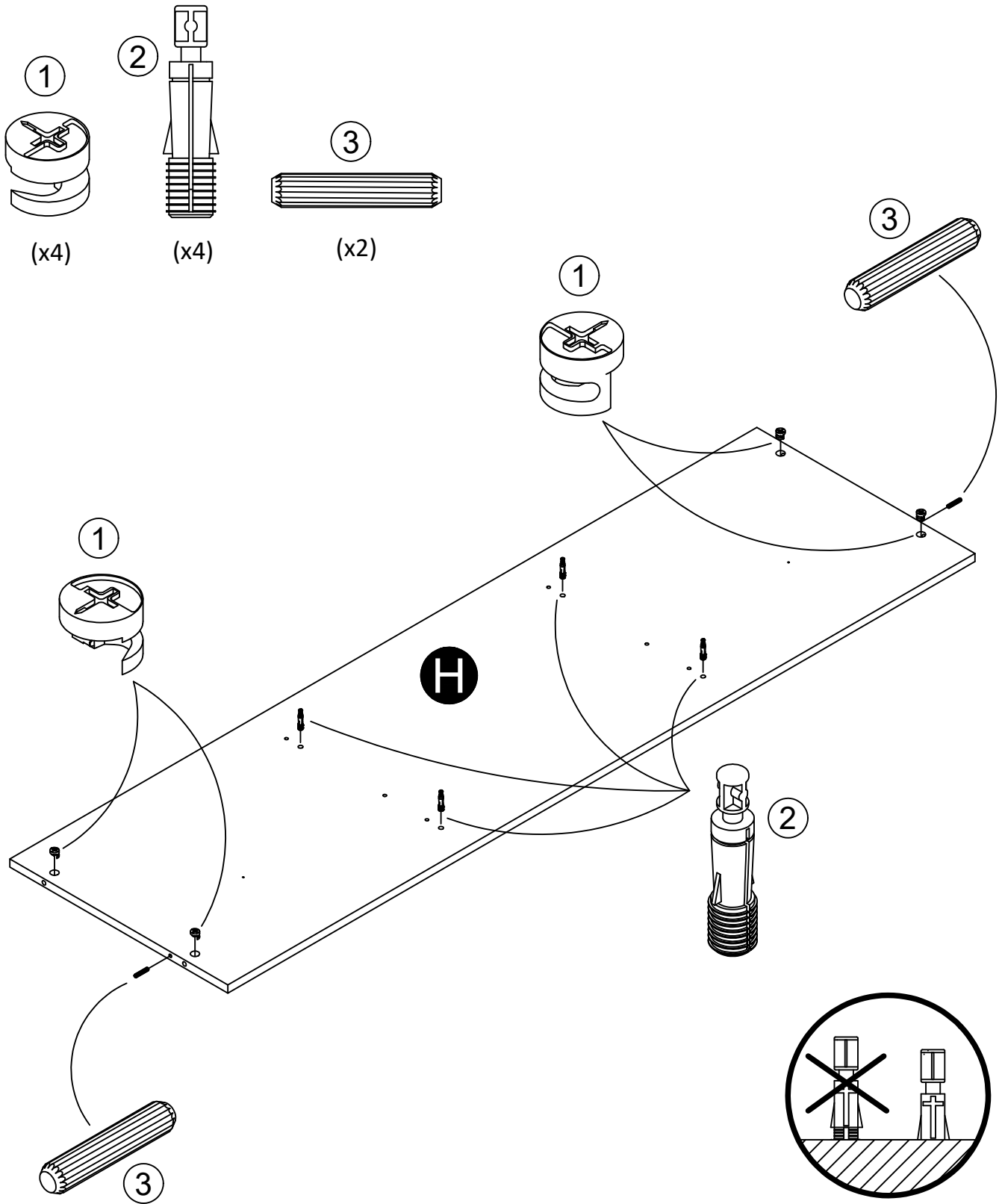


STEP 8

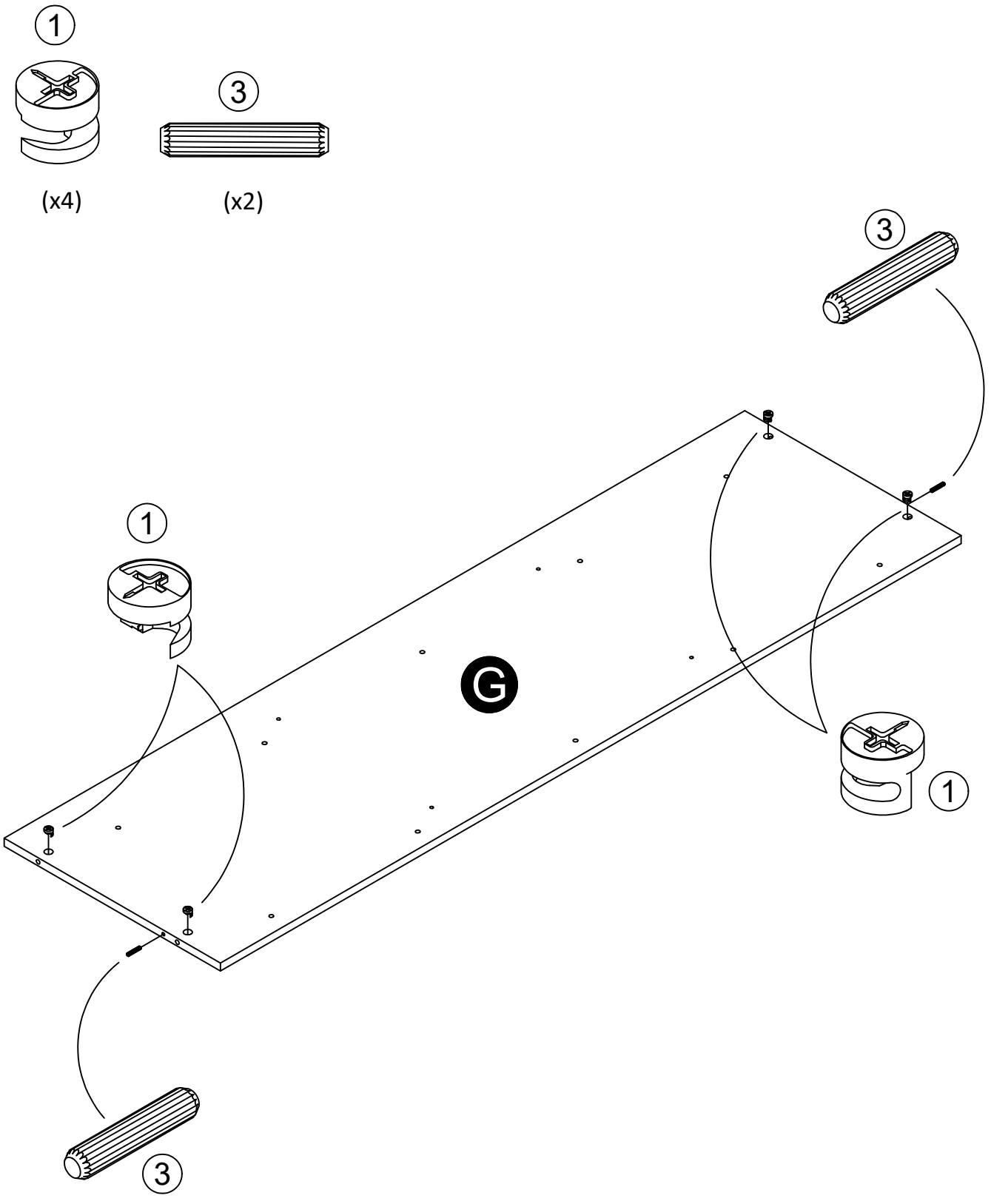


Turn clockwise to lock
both parts together

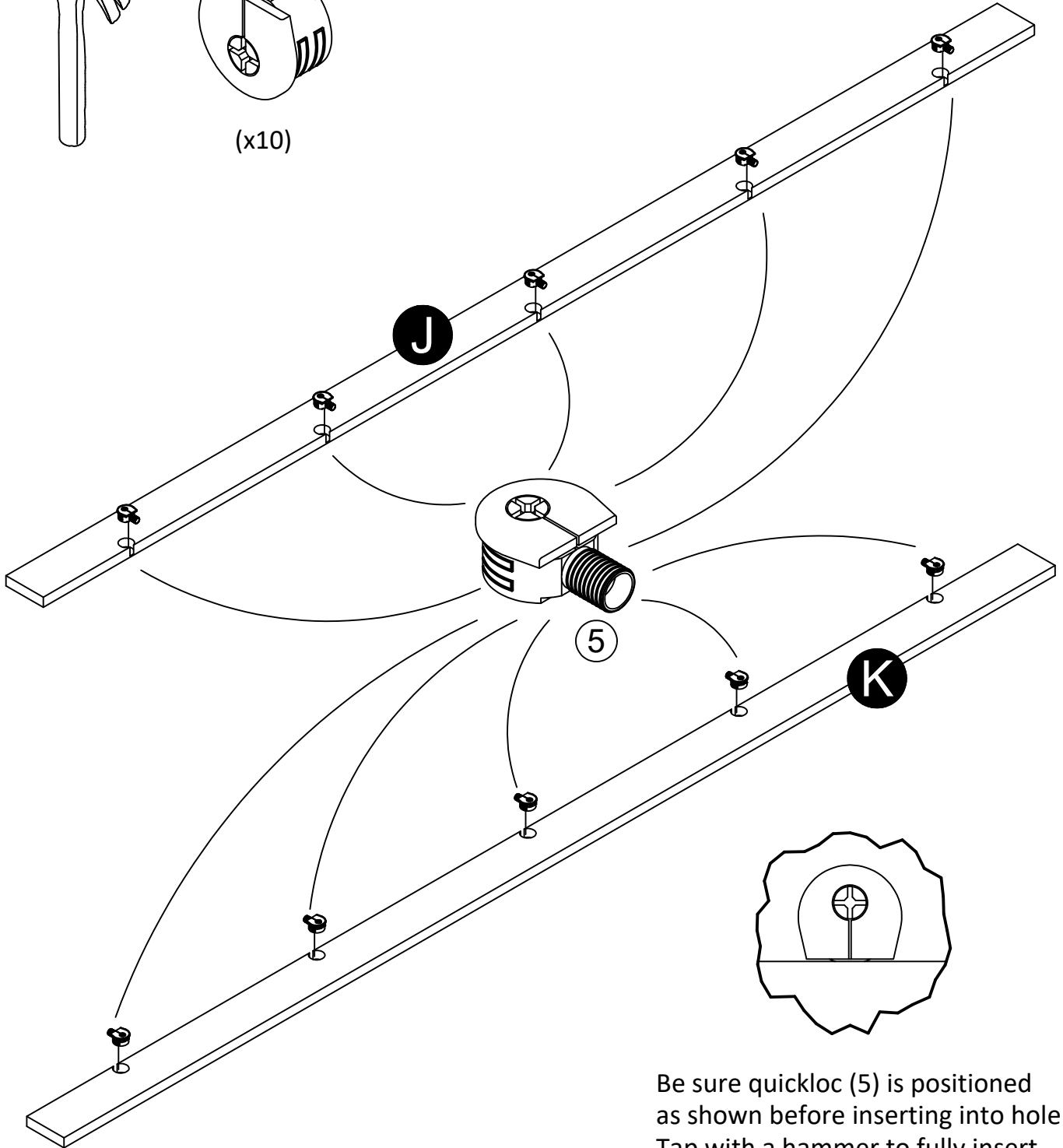
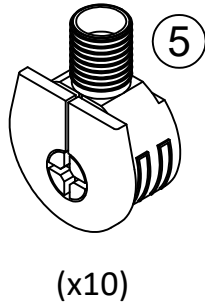
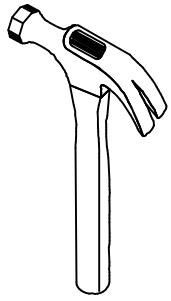
STEP 9



STEP 10

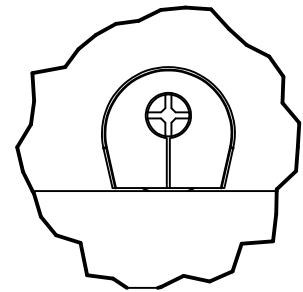
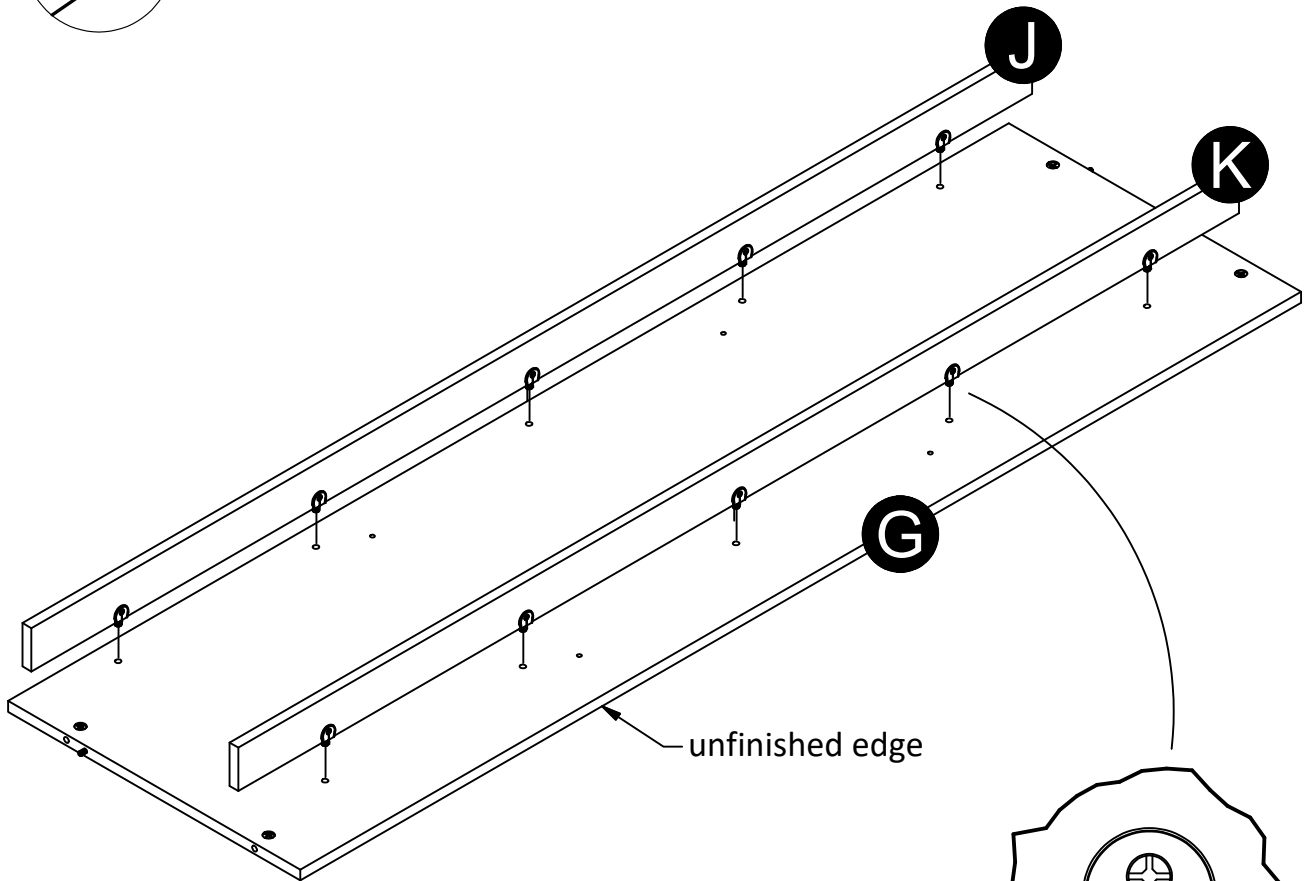
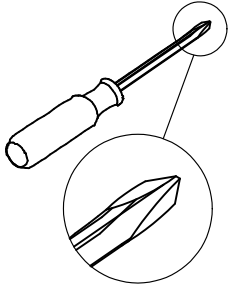


STEP 11



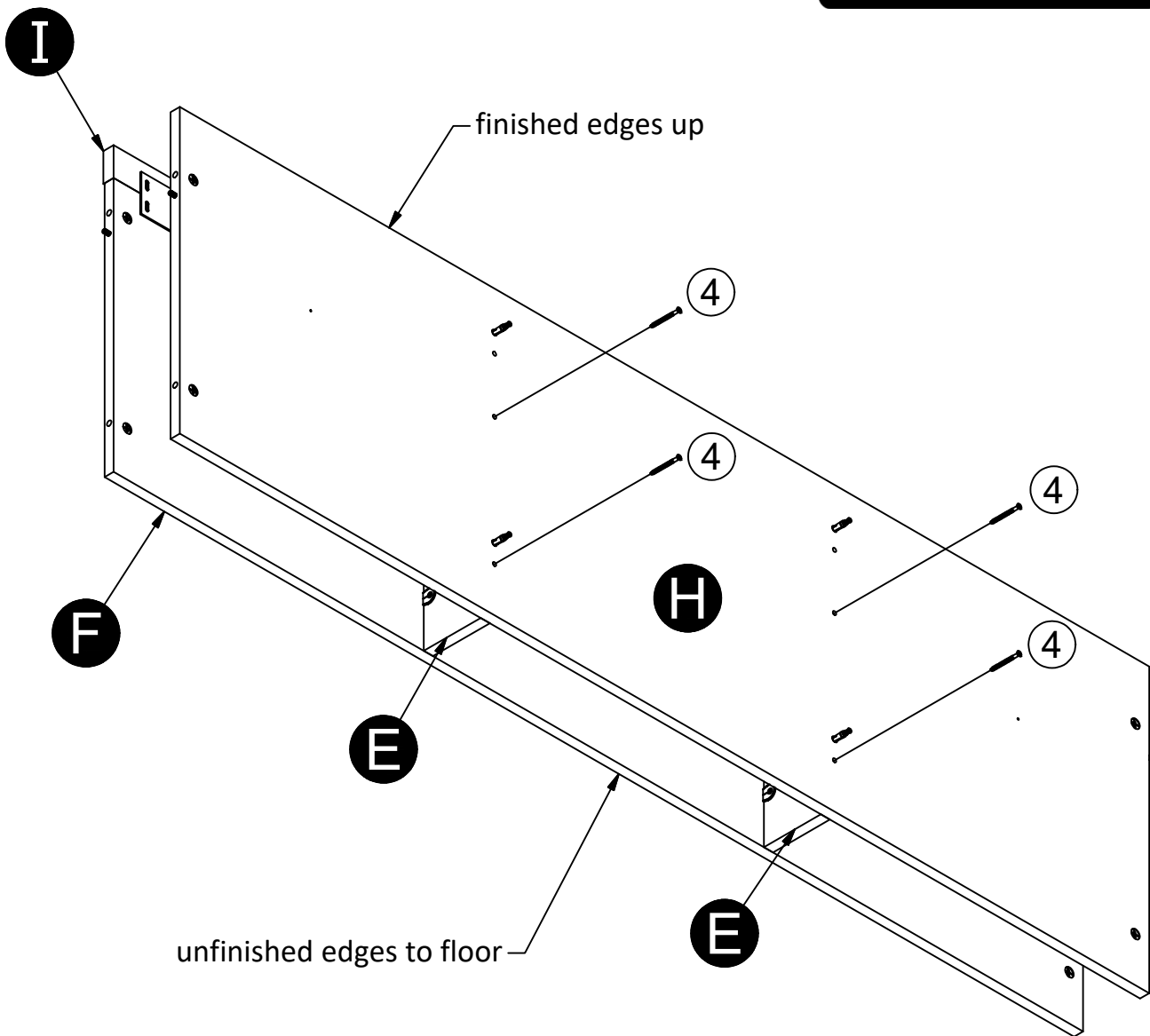
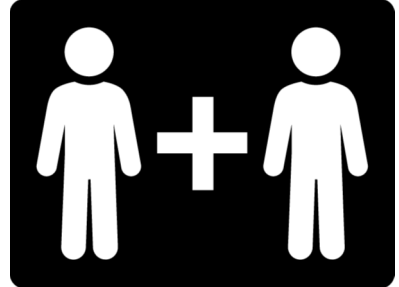
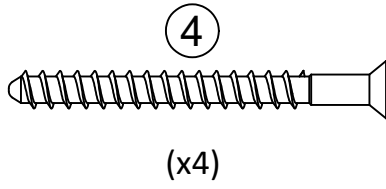
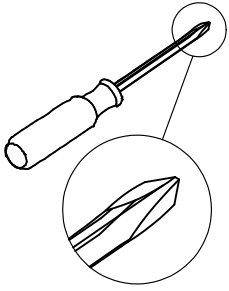
Be sure quickloc (5) is positioned as shown before inserting into hole. Tap with a hammer to fully insert.

STEP 12

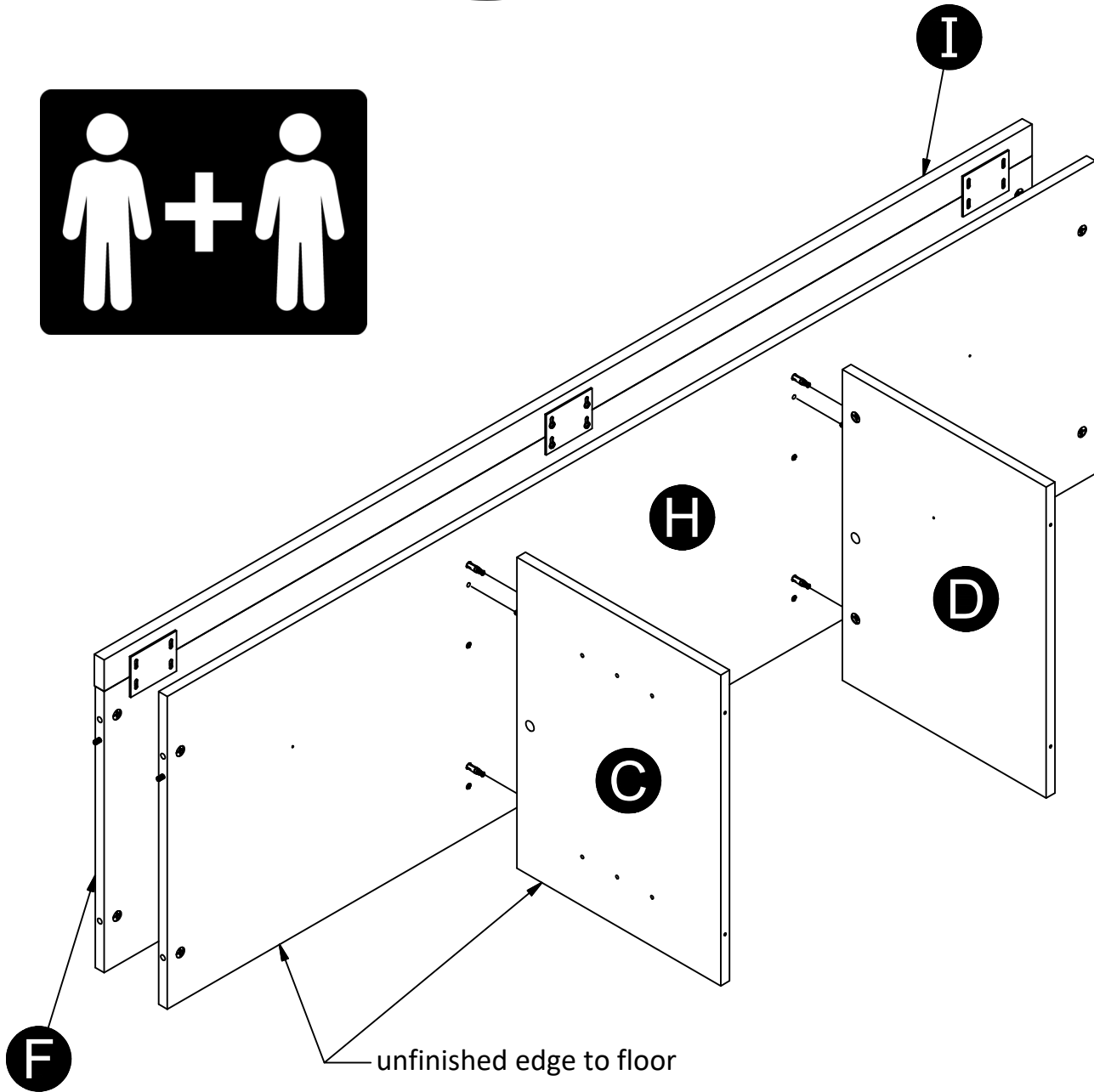
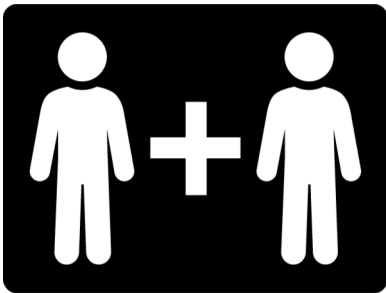
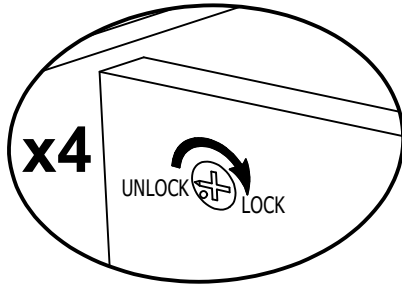
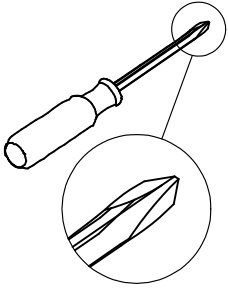


Turn clockwise to lock
both parts together

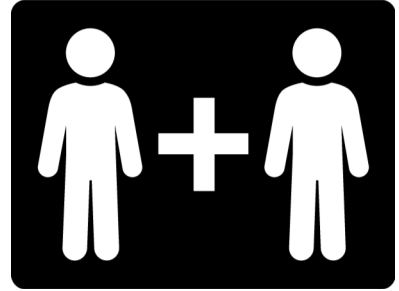
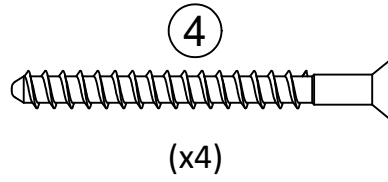
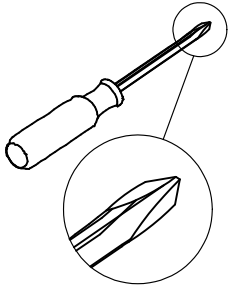
STEP 13



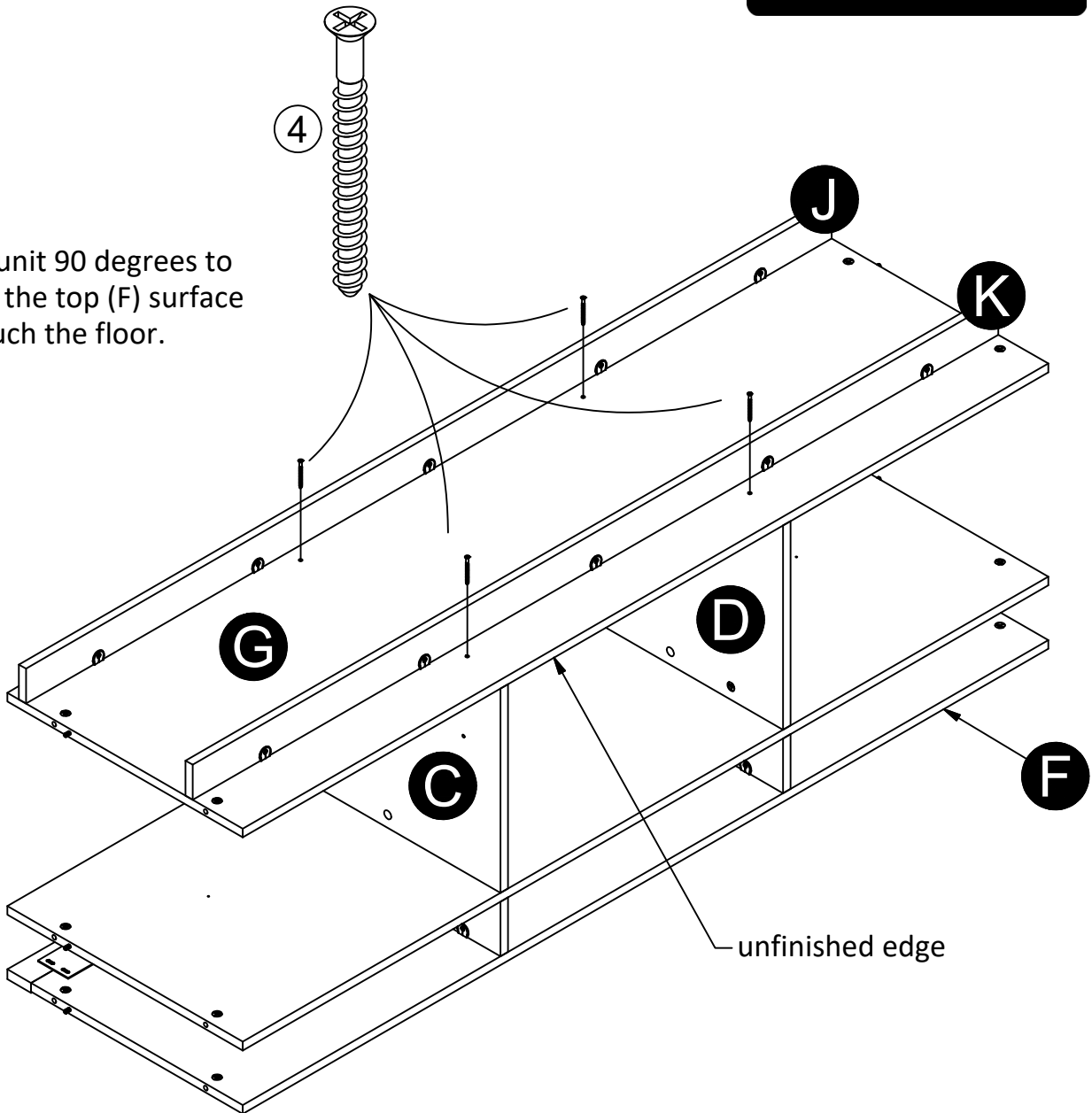
STEP 14



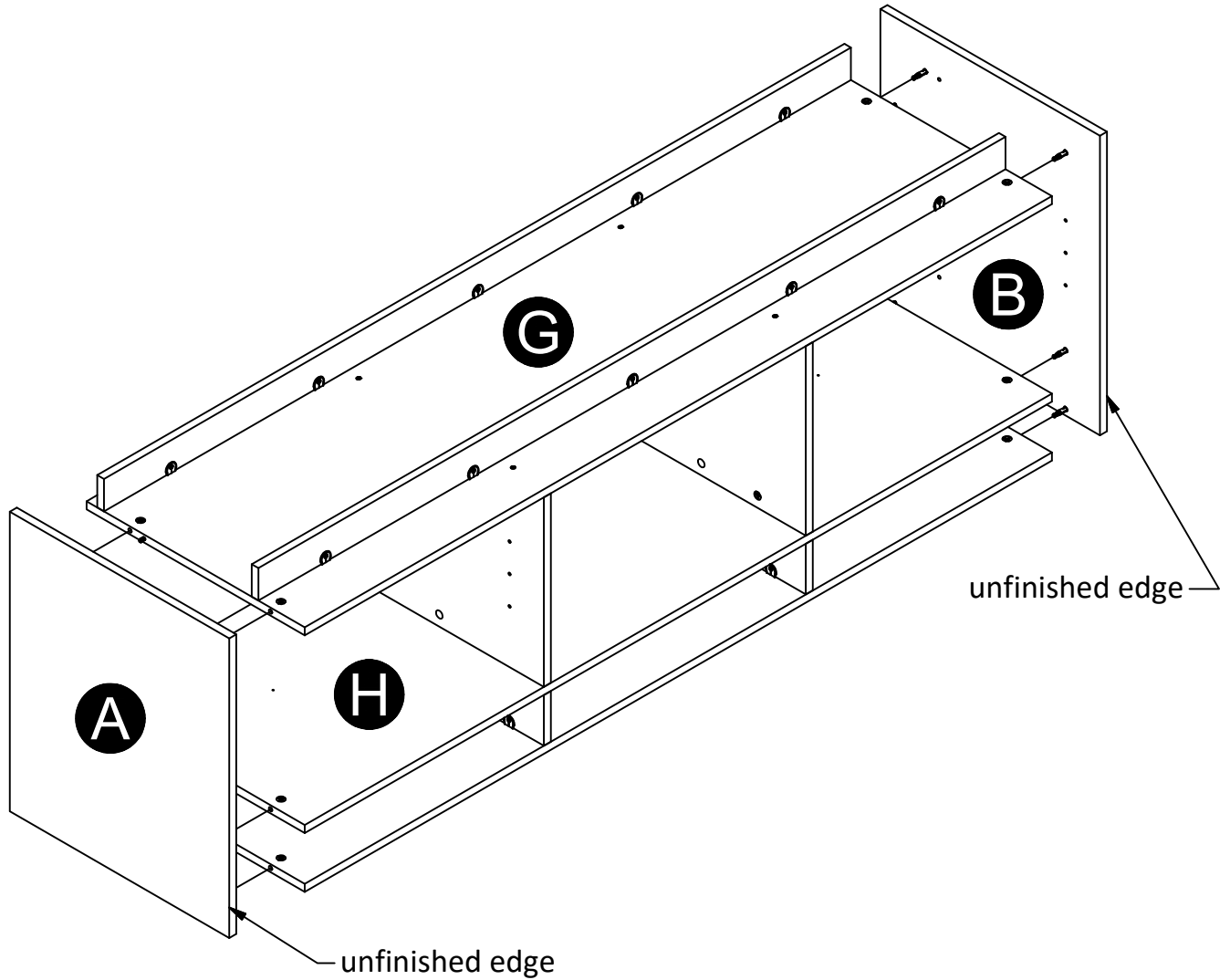
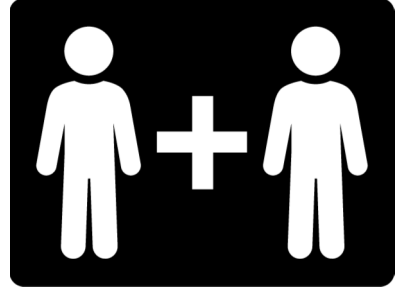
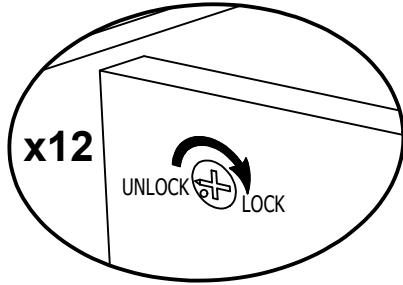
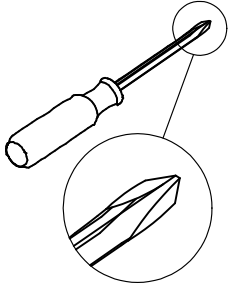
STEP 15



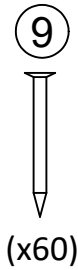
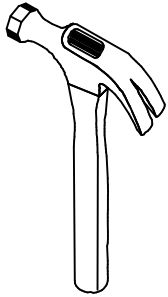
Turn unit 90 degrees to allow the top (F) surface to touch the floor.



STEP 16

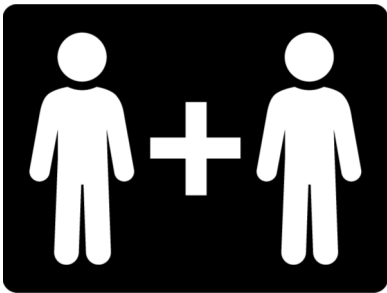


STEP 17

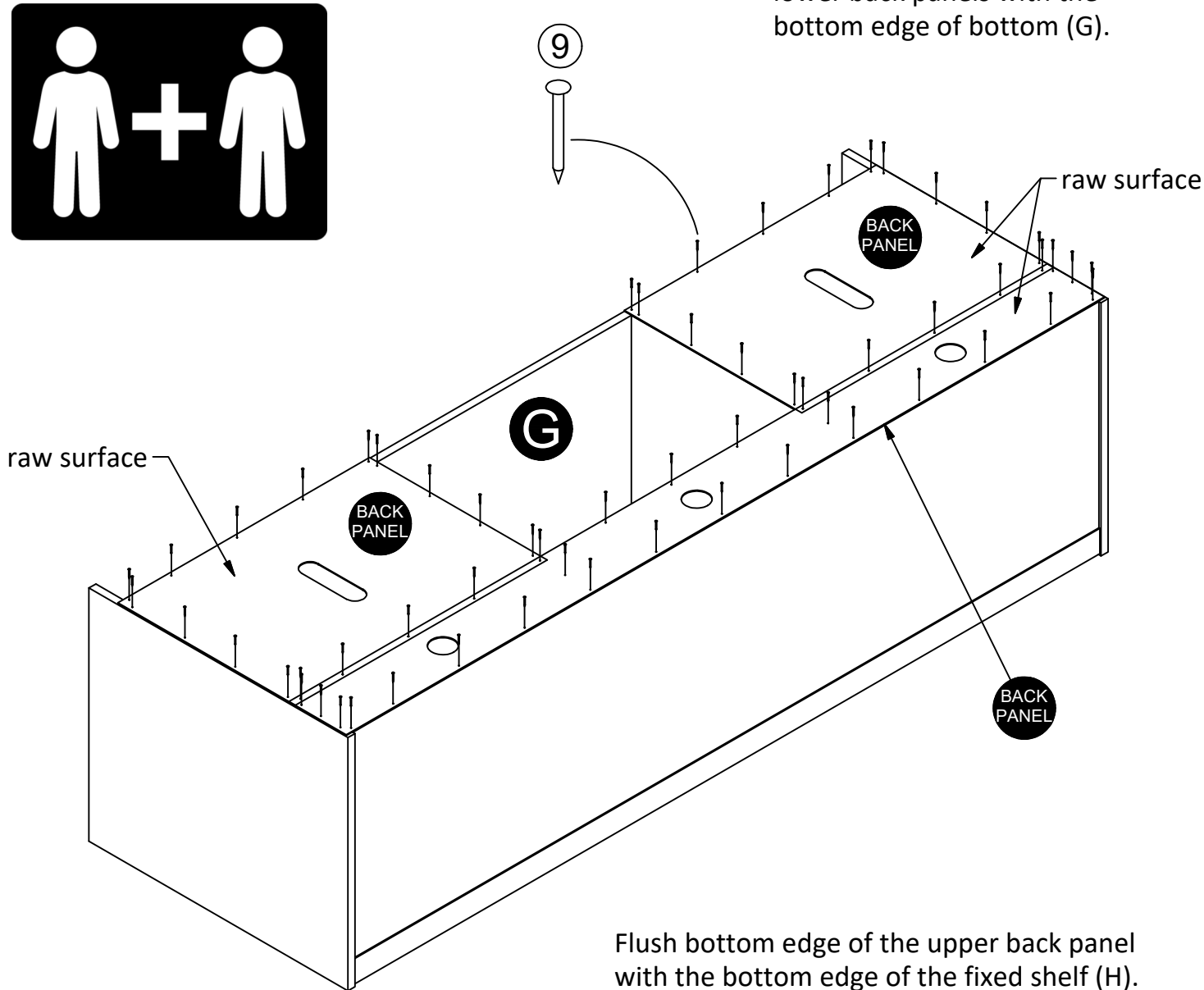


IMPORTANT! THE BACK PANEL IS A STRUCTURAL PART OF THIS UNIT AND MUST BE INSTALLED PROPERLY.

Place the unit onto its front.
Attach the back panel as shown nailing straight into the raw edges.
Assure that the unit is square.



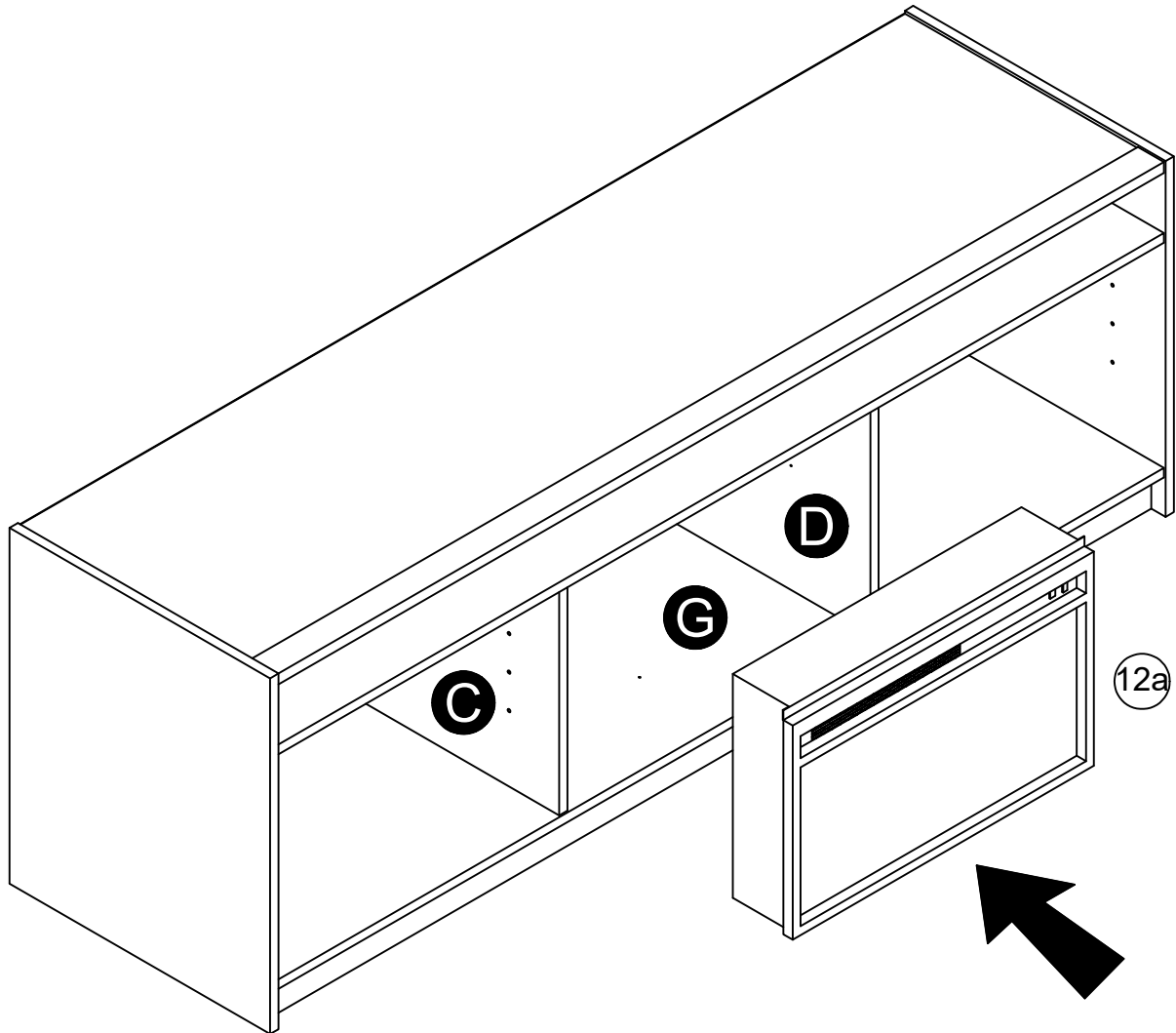
Flush bottom edge of the lower back panels with the bottom edge of bottom (G).



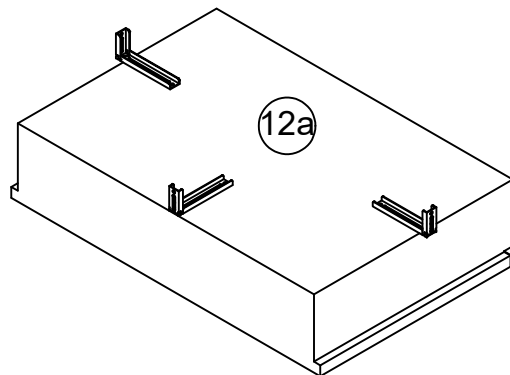
Flush bottom edge of the upper back panel with the bottom edge of the fixed shelf (H).

STEP 18

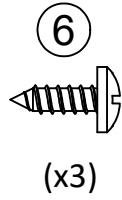
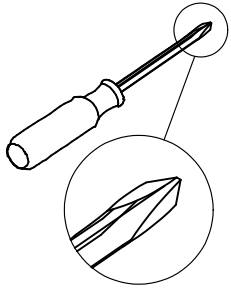
Carefully stand your unit upright. Insert the fireplace insert (12a) into the opening.



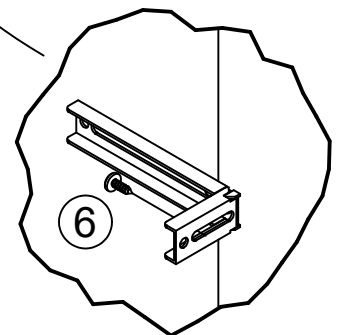
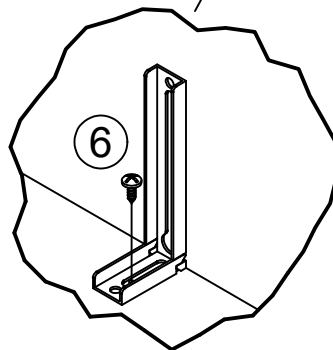
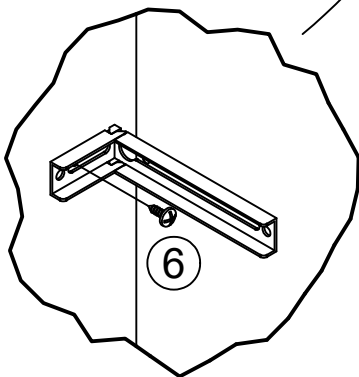
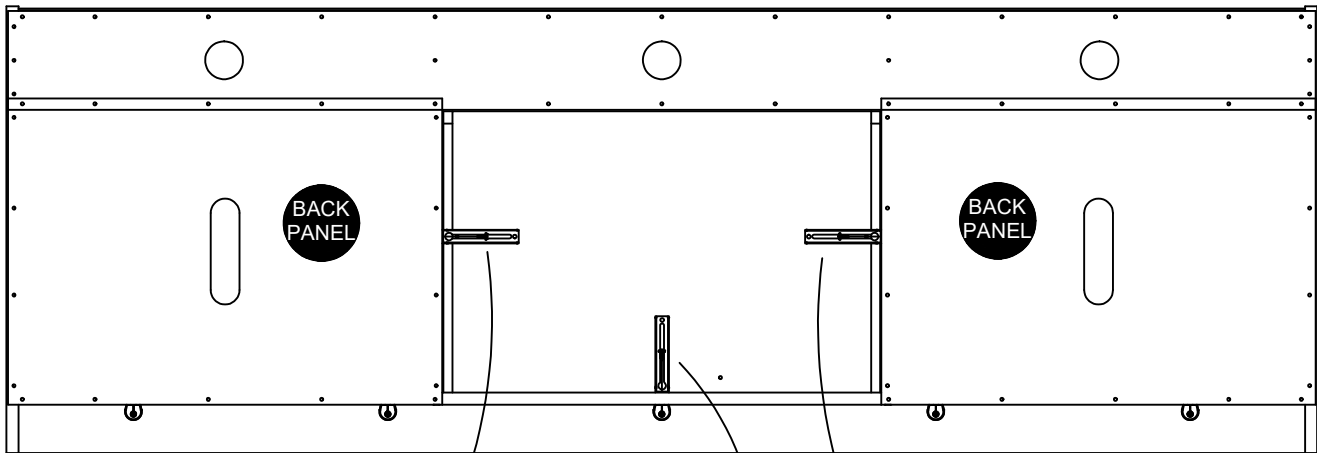
You will want the fireplace insert to be positioned 1/8" inward from the front edge of the partitions.



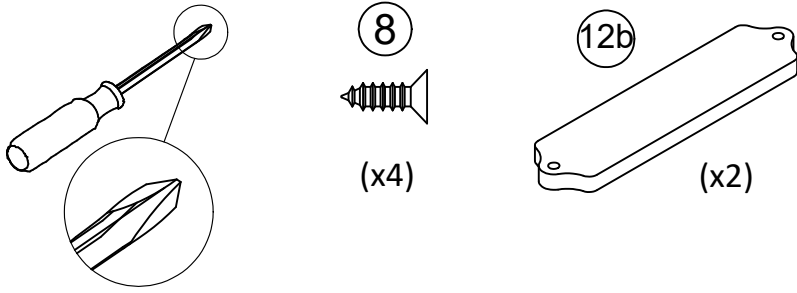
STEP 19



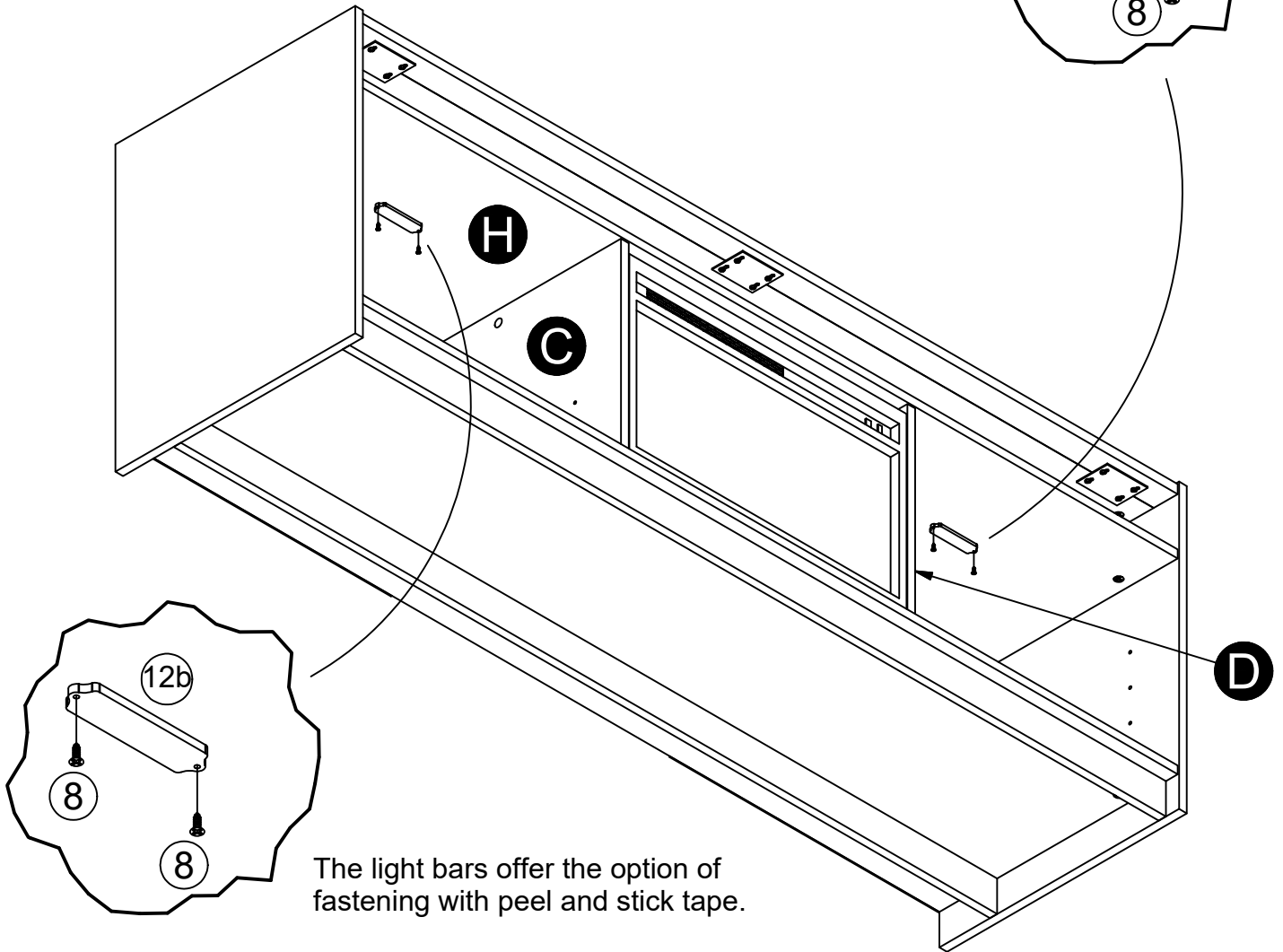
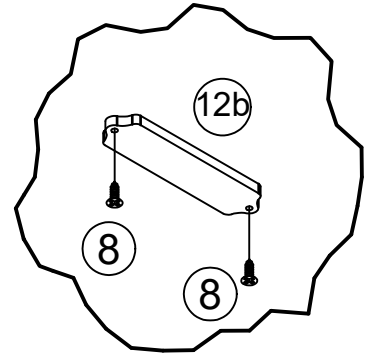
From the back of the unit, attach the three brackets to the back of the fireplace insert. Using screws (6), attach the brackets to the bottom and sides. There will be a pilot hole for attachment.



STEP 20

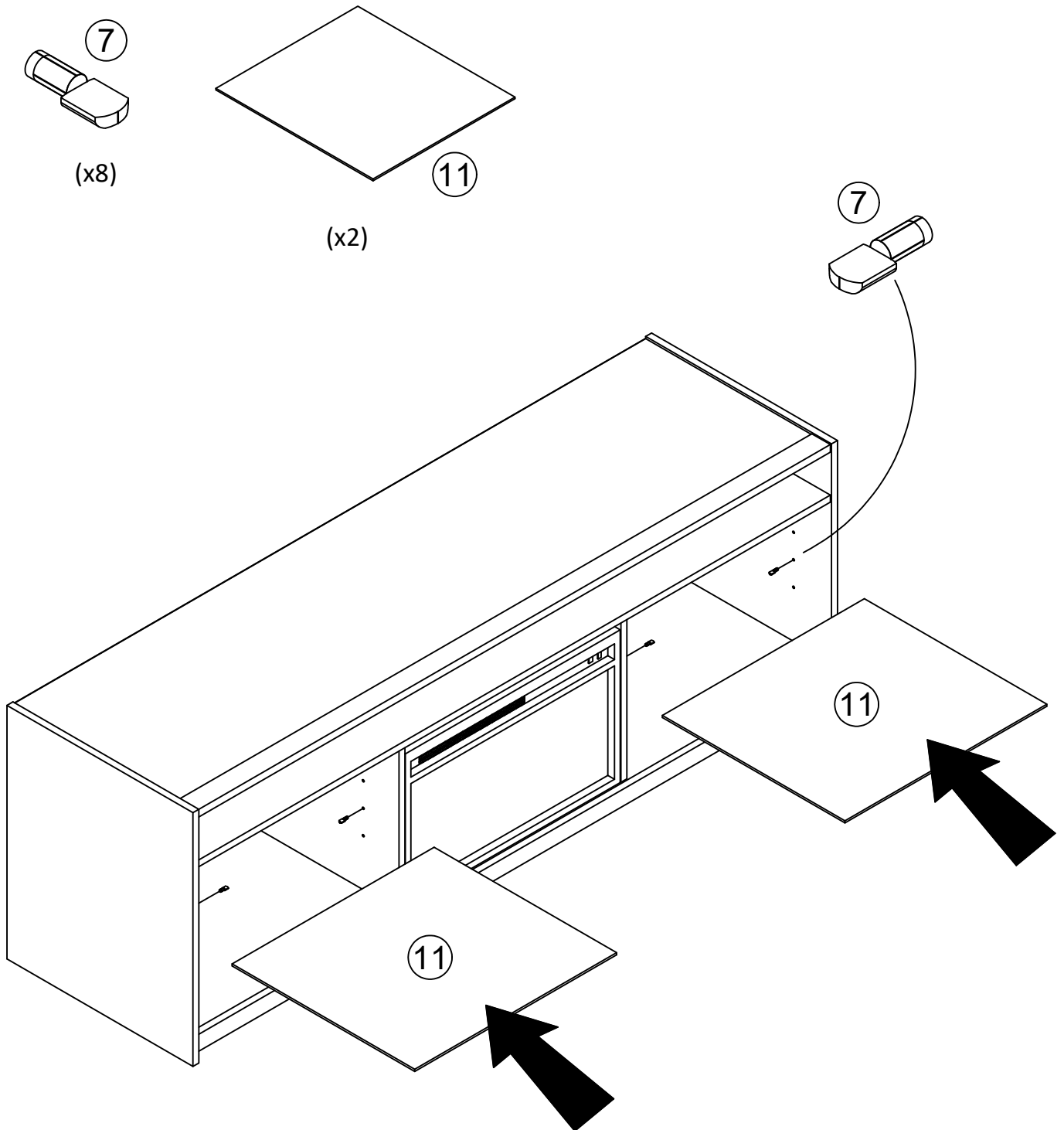


View is angled to show the locations of the light bars (12b). Use cut out holes at the top of left & right partitions (C & D) for light bar (12b) wire management.



The light bars offer the option of fastening with peel and stick tape.

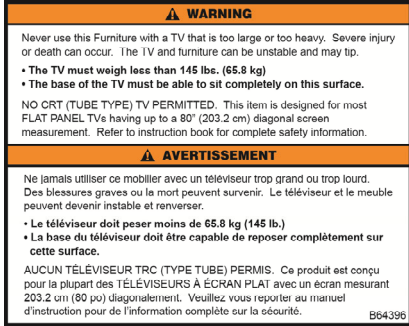
STEP 21



Maximum Loads

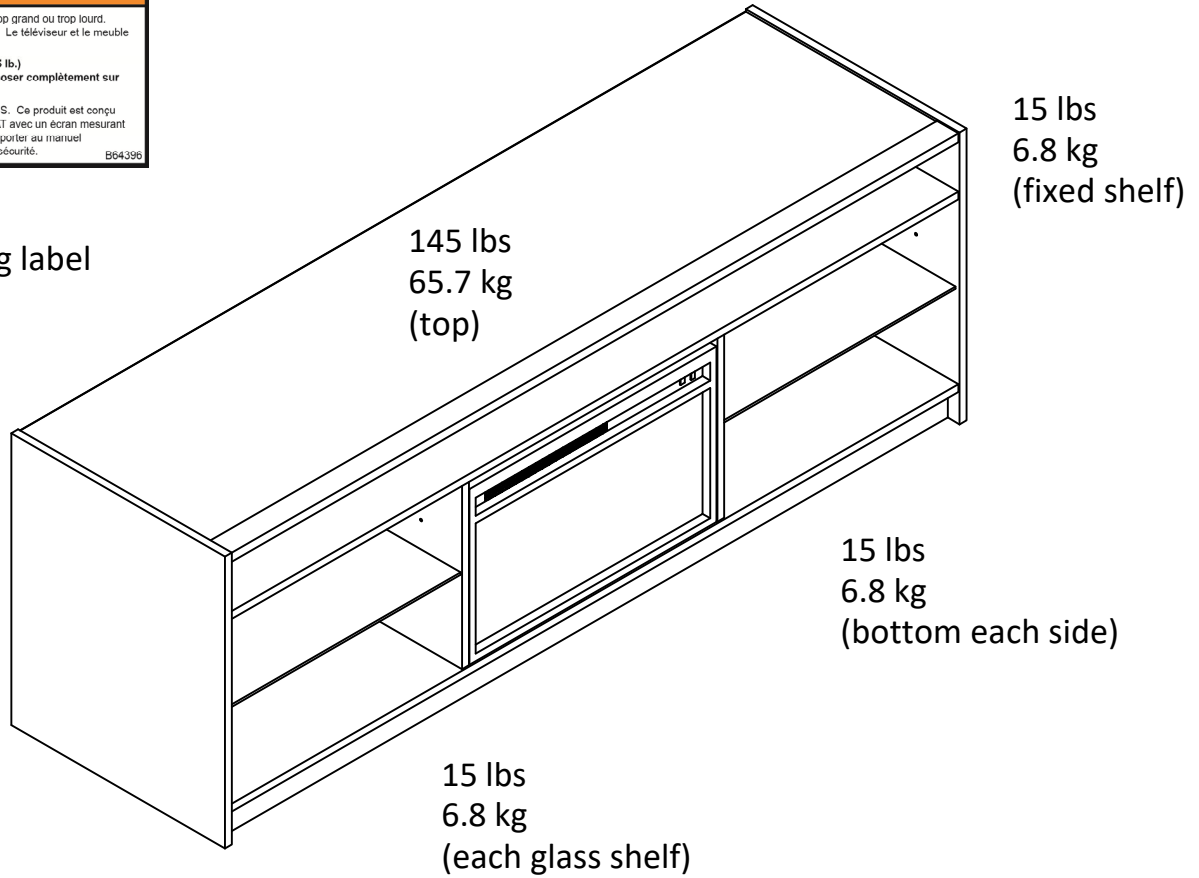
This unit has been designed to support the maximum loads shown. Exceeding these load limits could cause sagging, instability, product collapse, and/or serious injury.

Apply TV Warning label to your unit for future reference.
 Notice: Once you apply this label to your unit, you cannot remove it.



Maximum TV (flat screen) 75"

#B64396
 TV warning label



Certificate of Conformity

1. This certificate applies to the Dorel Home Furnishings, Inc. product identified by this instruction manual.
2. This certificate applies to compliance of this product with the CPSC Ban on Lead-Containing Paint (16 CFR 1303).
3. This product is distributed by: Dorel Home Furnishings, Inc.

410 East First Street South
 Wright City, MO 63390
 636-745-3351

4. Site of Manufacture: Cornwall, ON
5. See front page of instruction manual for date of manufacture.

Register your product to receive the following:



- * New trend details - sneak peek on what's new
- * Surveys - have a voice within our community
- * Exclusive deals and discount codes
- * Quick and easy replacement part service

To register your product, visit ameriwoodhome.com

5 Star Rating



Visit your local retailer's website, rate your purchased product and leave us some feedback!

We would like to extend a big "Thank You" to all of our customers for taking the time to assemble this Ameriwood Home product, and to give us your valuable feedback.

*Thank
You!*

Cubierta Delantera

Este libro de instrucciones contiene información **IMPORTANTE** de seguridad. Por favor lea y manténgalo para referencia en el futuro.

No Regrese este producto! Comuníquese con nuestro amigoso equipo de servicio al cliente para obtener ayuda.

Llámenos al: 1-800-489-3351 (Gratis) Lunes - Viernes 9am - 5pm CST

Visitar: www.ameriwoodhome.com

ADVERTENCIA

Este mueble puede volcarse y causar graves heridas y/o muerte.

Anclar el mueble a un poste de madera en la pared (si esto se requiere).

No Permita que los niños monten el mueble.

Mantenga los artículos más pesados en los cajones de abajo.

Consejos Útiles (página 2)

- Abra su artículo en el área donde usted planea utilizarlo para evitar levantar y moverlo menos
- Identificar, ordenar y contar las piezas antes de intentar ensamblar
- Las clavijas de compresión se golpean con un martillo
- Las diapositivas están marcadas con una R (derecha) y L (izquierda) para la colocación correcta
- Asegúrese de que siempre este el punto localizado en la parte superior de bloqueador de leva este volteado hacia borde exterior
- Utilizar todos los clavos para el panel de atrás y distribuirlos por igual
- El panel de atrás debe utilizarse para asegurarse de que la unidad quede fija y firme
- No use químicas fuertes ni limpiadores abrasivos en este artículo
- Nunca empuje, tire ni arrastre los muebles

Antes de Que Empieces (página 3)

- Lea cuidadosamente cada paso y siga el orden correcto
- Separar y contar todas sus piezas y hardware
- Dése suficiente espacio para el proceso de ensamble
- Tenga las siguientes herramientas: destornillador de cabeza plana, #2 cabeza Phillips
Destornillador y martillo
- Precaución: Si usa un taladro electrónico o un destornillador eléctrico para atornillar, por favor asegúrese que deje de atornillar cuando el tornillo este apretado. Fallar hacer esto puede causar barrer el tornillo.

Sistema de fijar el bloqueo de leva (página 3)

Esta sistema de fijar el bloqueo de leva sera usado en todo el proceso ensamble.

Antes de empezar (página 4)

Tenga en cuenta: Es posible que deba golpear ligeramente las clavijas de madera en los orificios durante su proceso de ensamblaje.

Página 6, 8, 10

Esta pieza es una construcción de cartón. No está hecho de madera, pero es necesarios para el montaje de su unidad.

Página 11

Tenga en cuenta que la unidad puede contener hardware adicional

Página 17, 23

Asegúrese de que el bloqueo rápido (5) esté colocado como se muestra antes de insertarlo en el orificio. Toque con un martillo para insertar completamente.

Página 20, 24

Gire en el sentido de las agujas del reloj para bloquear ambas partes juntas

Página 24, 28

borde sin terminar

Página 25

bordes terminados hacia arriba

bordes sin terminar al piso

Página 26

bordes sin terminar al piso

Página 27

Gire la unidad 90 grados para permitir que la superficie superior (F) toque el piso.

borde sin terminar

Página 29

IMPORTANTE! EL PANEL DE ATRAS ES UNA PARTE ESTRUCTURAL DE ESTA UNIDAD Y DEBE SER INSTALADO CORRECTAMENTE.

Coloque la unidad en su parte delantera

Acople el panel posterior como se muestra clavándolo directamente en los bordes sin rematar.

Asegúrese de que la unidad esté derecha.

Borde inferior enrasado de los paneles traseros inferiores con el borde inferior de la parte inferior (G).

Borde inferior enrasado del panel posterior superior con el borde inferior del estante fijo (H).

superficie en bruto

Página 30

Coloque cuidadosamente su unidad en posición vertical. Inserte el inserto de la chimenea (12a) en la abertura.

Querrá que el inserto de la chimenea se coloque 1/8" hacia adentro desde el borde frontal si las particiones.

Página 31

Desde la parte posterior de la unidad, conecte los tres soportes a la parte posterior del inserto de la chimenea. Usando tornillos (6), fije los soportes a la parte inferior y a los lados. Habrá un agujero piloto para la fijación.

Página 32

La vista está en ángulo para mostrar las ubicaciones de las barras de luz (12b). Use orificios recortados en la parte superior de las particiones izquierda y derecha (C y D) para la administración de cables de barra de luz (12b).

Las barras de luz ofrecen la opción de sujetarse con cinta despegar y pegar

Página 34 - página de límite de peso

CARGA MAXIMA

Esta unidad ha sido diseñada para soportar la carga máxima anotada. El exceder estos límites puede causar inestabilidad, colapsarse y/o causar serias lesiones.

Aplique la etiqueta de advertencia de TV a su unidad para futuras referencias.

Aviso: Una vez que coloque esta etiqueta en su unidad, no podrá quitarla.

Máximo TV (pantalla plana) 75"

Página 35 - página de registro

Registre su producto para recibir lo siguiente:

- * Detalles de nuevas tendencias - Vistazo a lo nuevo
- * Encuestas - alec su voz entre su comunidad
- * Códigos de ofertas y descuentos exclusivos
- * Fácil y rápido servicio de partes de remplace

Para registrar su producto, visite ameriwoodhome.com

Clasificación de 5 estrellas

Visite el sitio web de su tienda local, califique su comprado y denos sus comentarios!

Nos gustaría enviar un gran "Agradecimiento" a todos nuestros clientes por tomarse el tiempo de ensamblar este producto de Ameriwood Home, y por darnos sus valiosos comentarios.

Gracias

Couverture Avant

CE LIVRET D'INSTRUCTION CONTIENT DES INFORMATIONS **IMPORTANTES** SUR LA SÉCURITÉ. VEUILLEZ LIRE ET GARDER POUR UNE RÉFÉRENCE FUTURE

Ne retournez pas ce produit! Contactez notre équipe de service à la clientèle amicale d'abord pour obtenir de l'aide.

Appelez-nous: 1-800-489-3351 (sans frais) du Lundi au Vendredi de 9h à 17h Heure Centrale

Visitez: www.ameriwoodhome.com

AVERTISSEMENT

Le meuble peut basculer et causer des blessures graves ou la mort.

Ancrer le meuble à une planche murale dans le mur (si indiqué).

Ne laissez pas les enfants grimper sur le meuble.

Placez les articles lourds sur les étagères ou dans les tiroirs inférieurs.

Astuces Utiles (page 2)

-Ouvrez votre article dans la zone que vous prévoyez de le garder pour moins de levage lourd

-Identifier, trier et compter les pièces avant d'essayer d'assembler

-Les goujons de compression sont taraudés avec un Marteau

-Les glissières sont marquées d'un R (droit) et d'un L (gauche) pour un bon placement

-Assurez-vous toujours de faire face la pointe situé sur le haut de la Serrure de Came vers le bord extérieur

-Utiliser tous les clous fournis pour le panneau arrière et les répartir également

-Le panneau arrière doit être utilisé pour vous assurer que votre appareil est robuste

-N'utilisez pas de produits chimiques agressifs ou de nettoyeurs abrasifs sur cet appareil

-Ne jamais pousser, tirer, ou faire glisser votre meuble

Avant de Commencer (page 3)

-Lisez attentivement chaque étape et suivez le bon ordre

-Séparez et comptez toutes vos pièces et matériaux

-Donnez-vous suffisamment de place pour l'assemblage

-Avoir les outils suivants: tournevis à tête plate, #2 tournevis Phillips, et Marteau

-Attention: Si vous utilisez une perceuse électrique ou un tournevis électrique pour visser, veillez à ralentir et arrêter lorsque la vis est bien serrée. Le non-respect de cette consigne peut endommager la vis.

Système de Fixation de Came (page 3)

Ce Système de Fixation de Came sera utilisé tout au long de l'assemblage

Page 4

Vous devrez peut-être puiser légèrement les chevilles en bois dans les trous pendant votre processus d'assemblage.

Page 6, 8, 10

Cette pièce est une construction en carton. Il n'est pas fait de bois, mais est nécessaire pour l'assemblage de votre unité.

Page 11

Notez que votre appareil peut contenir du matériel supplémentaire

Page 17, 23

Assurez-vous que le verrouillage rapide (5) est positionné comme indiqué avant d'insérer dans le trou. Appuyez avec un marteau pour insérer complètement.

Page 20, 24

Tournez dans le sens des aiguilles d'une montre pour verrouiller les deux parties ensemble

Page 24, 28

bord inachevé

Page 25

bords finis vers le haut
bords inachevés au sol

Page 26

bords inachevés au sol

Page 27

Tournez l'unité de 90 degrés pour permettre à la surface supérieure (F) de toucher le sol.
bord inachevé

Page 29

IMPORTANT! LE PANNEAU ARRIÈRE EST UNE PARTIE STRUCTURELLE DE CETTE UNITÉ ET DOIT ÊTRE INSTALLÉ CORRECTEMENT.

Placez l'unité sur son devant.

Fixez le panneau arrière comme indiqué en clouant directement dans les bords bruts
Assurez-vous que l'unité est carrée.

Affleurez le bord inférieur des panneaux du bas du dos avec le bord inférieur du bas (G).

Affleurez le bord inférieur du panneau supérieur du dos avec le bord inférieur de l'étagère fixe (H).

surface brute

Page 30

Tenez soigneusement votre unité debout. Insérez l'insert du foyer (12a) dans l'ouverture. Vous voudrez que l'insert du foyer soit positionné à 1/8" vers l'intérieur à partir du bord avant des cloisons.

Page 31

À l'arrière de l'unité, fixez les trois supports à l'arrière de l'insert du foyer. À l'aide de vis (6), fixez les supports au bas et aux côtés. Il y aura un trou pilote pour la fixation.

Page 32

La vue est inclinée pour montrer l'emplacement des barres lumineuses (12b). Utilisez des trous découpés en haut des cloisons gauche et droite (C et D) pour la gestion des fils à barre lumineuse (12b). Les barres lumineuses offrent la possibilité de se fixer avec du ruban adhésif

Page 34 - limite de poids

CHARGES MAXIMALES

Ce meuble a été conçu pour supporter les charges maximales indiquées. En excédant ces limites de charge, le meuble pourrait devenir instable, s'effondrer, et/ou causer des blessures graves.

Appliquez l'étiquette d'avertissement TV sur votre appareil pour référence future.

Remarque: Une fois que vous avez cette étiquette à votre unité, vous ne pouvez pas l'enlever.

Tv maximum (écran plat) 75"

Page 35 - page d'inscription

Enregistrez votre produit pour recevoir les éléments suivantes:

- * Détails sur les nouvelles tendances - un aperçu sur les nouveautés
- * Sondages - avoir une voix au sein de notre communauté
- * Offres exclusives et codes promo
- * Service de pièces de rechange rapide et facile

Pour enregistrer votre produit, visitez ameriwoodhome.com

5 Étoiles

Visitez le site Web de votre détaillant local, évaluez votre produit acheté et laissez-nous quelques commentaires !

Nous tenons à offrir un grand "Merci" à tous nos clients pour avoir pris le temps d'assembler ce produit "Ameriwood Home", et de nous donner vos commentaires précieux.

Merci